



MIX S.r.l.

MIXING SYSTEMS AND
COMPONENTS FOR PLANTS

www.mixitaly.com

Fiches Techniques

Interception



 **GAMME ATEX DISPONIBLE**

Vannes Papillon Désignation



Identification

- N:** Standard
- A:** ATEX II 2/3D Ex h IIIB T100°C Db/Dc X

Classification MSD

- Diamètre nominal**
100 - 150 - 200 - 250
300 - 350 - 400

Arbre

- A2:** Arbre court carré ISO 5211
- C2:** Arbre court cannelé DIN 5482
- K2:** Arbre long carré ISO 5211
- L2:** Arbre long cannelé DIN 5482

Fig.01

Tenue

- A:** Etanchéité poussière à pression atmosphérique
- B:** Tenue 0,2 bar en pression ou dépression (testée à température ambiante)

Disque et profil de joint

- 6:** Corps et disque en aluminium
- 7:** Corps en aluminium et disque en acier inox AISI 304
- 8:** Corps en aluminium avec joint intégral et disque en acier inox AISI 304
- 9:** Corps en aluminium avec joint intégral et disque en aluminium

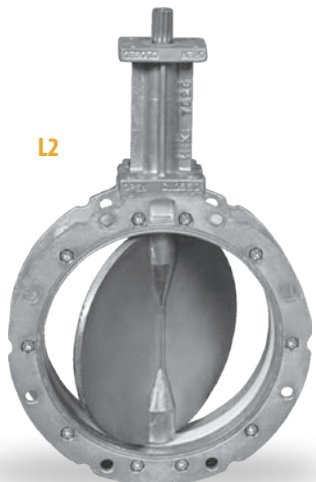
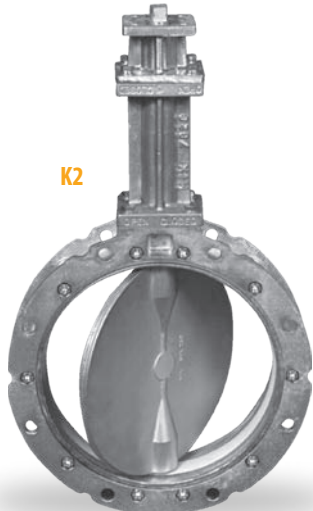
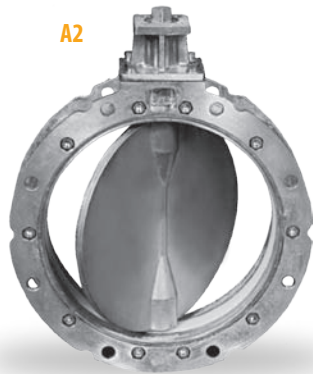
MATIERE DU JOINT ET TEMPERATURE DE TRAVAIL

VERSION	MATIERE	COULEUR	PROFIL	STANDARD	ATEX
1	NBR	Blanc	Haut / Bas	-20°C / + 100°C	-20°C / + 100°C
2	NBR Certifié FDA		Haut	-20°C / + 100°C	
5	HNBR-THERBAN	Noir	Haut / Bas	-25°C / + 150°C*	
9	NBR Certifié 1935/2004**	Blanc	Haut	-20°C / + 100°C	

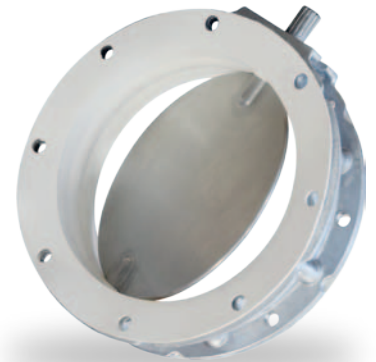
*Possibilité de plage -25 °C / + 230 °C avec des solutions spécifiques IL0945 applicables uniquement pour versions à arbre long et joint Viton

** Vanne avec déclaration de conformité pour le contact avec les produits alimentaires conformément au règlement (CE) no. 1935/2004 et 2023/2006.

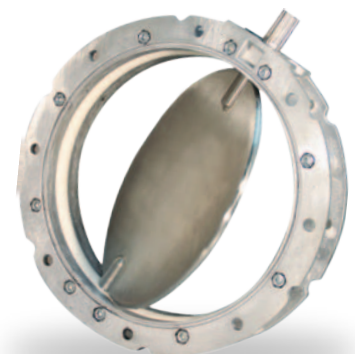
Fig.01



Joint intégral recouvrant le corps de la vanne "HAUT"

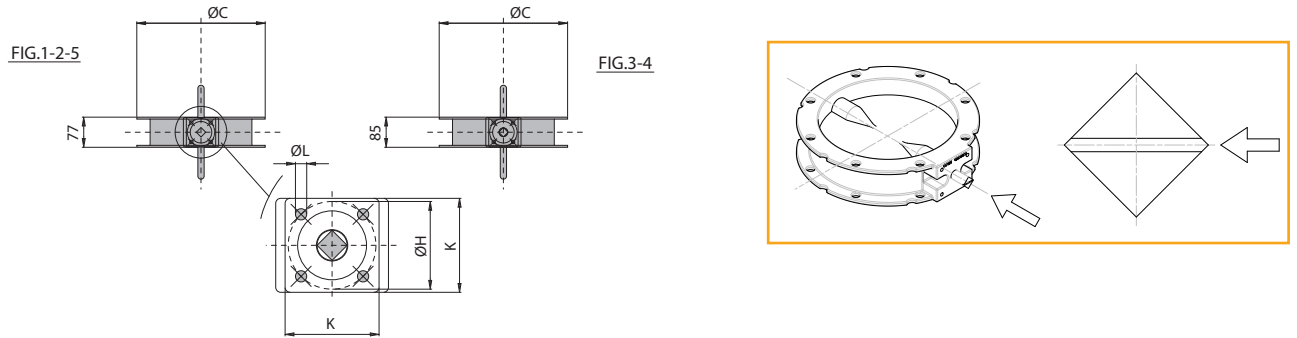


Joint pas recouvrant le corps de la vanne "BAS"

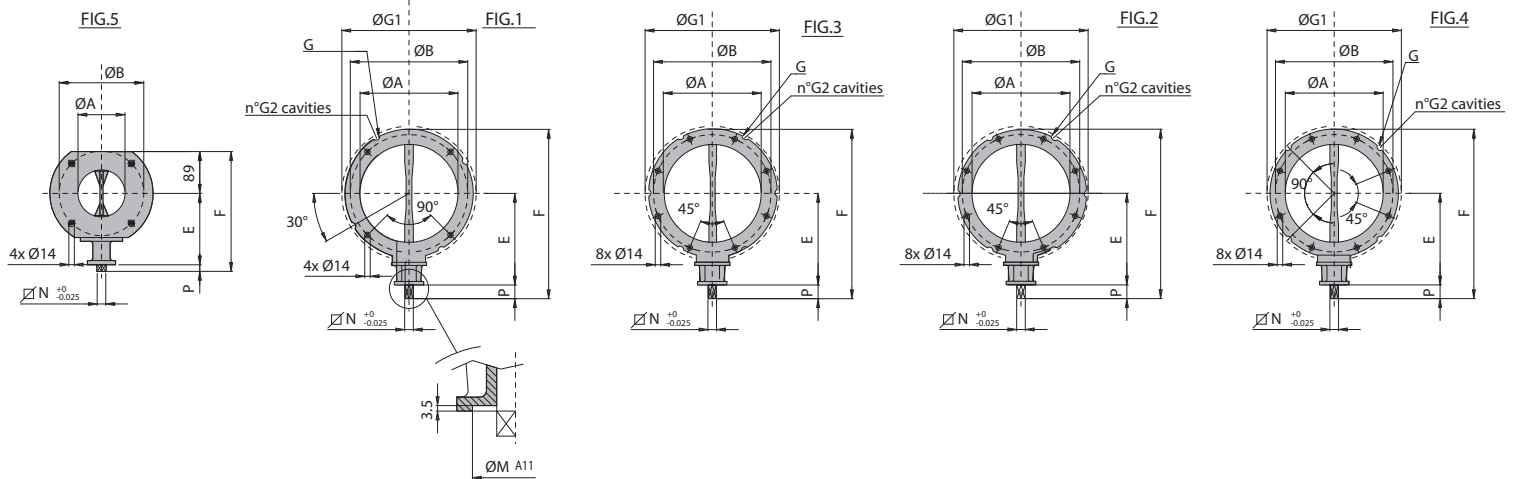


Dimensions

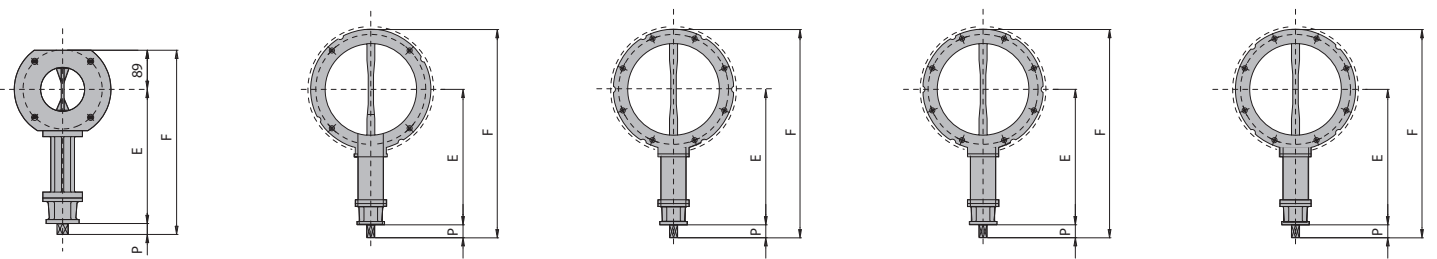
.-SVAH...A2... / .-SVAH...K2...



Arbre court carré



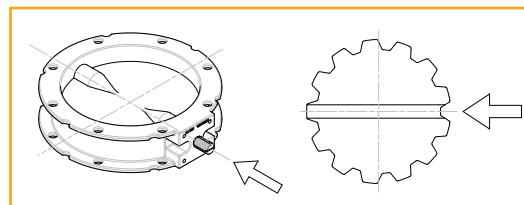
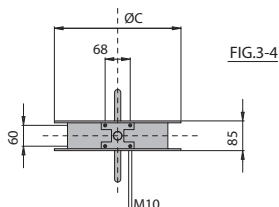
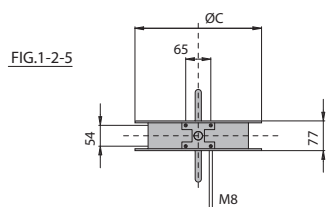
Arbre long carré



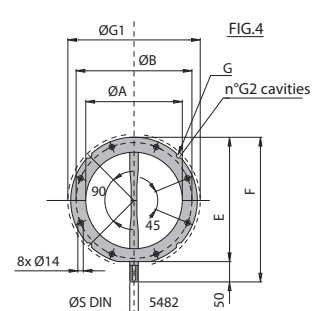
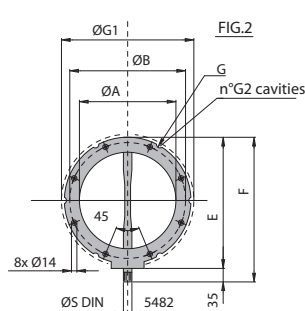
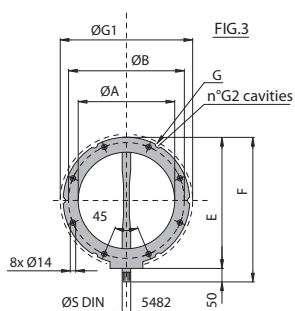
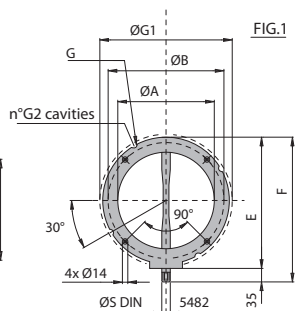
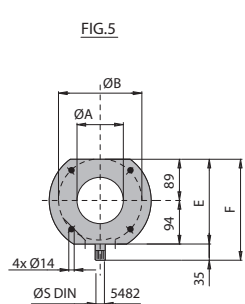
			.-SVAH...2...															A2...		K2...				
TYPE	Inch	mm	Fig.	ISO	A	B	C	G	G1	G2	PN	ND	H	K	L	M	N	P	E	F	kg	E	F	kg
.-SVAH100.2...	4"	100	5	F05	100	180	220	/	/	/	10	10	50	60	7	35	14	14	152	255	5	306	409	6,3
.-SVAH150.2...	6"	150	1	F07	150	200	228	9	225	4	6	6	70	75	9	55	17	16	177	307	5,5	331	461	6,8
.-SVAH200.2...	8"	200	1	F07	200	250	278	9	280	4	6	6	70	75	9	55	17	16	202	356	7,5	356	510	8,8
.-SVAH250.2...	10"	250	2	F07	250	300	328	9	335	6	6	6	70	75	9	55	17	16	227	406	8,5	381	560	9,8
.-SVAH300.2...	12"	300	2	F07	300	350	378	11	395	6	6	6	70	75	9	55	17	16	252	456	11,5	406	610	12,8
.-SVAH350.2...	14"	350	3	F10	350	400	440	11	445	6	6	6	102	105	11	70	22	25	289	534	20	489	735	21,8
.-SVAH400.2...	16"	400	4	F10	400	470	530	12,5	515	4	10	10	102	105	11	70	22	25	314	604	23	514	804	24,8

Dimensions

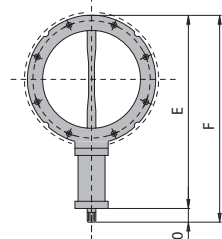
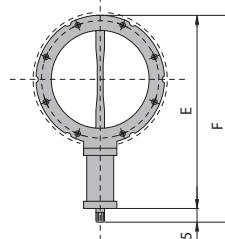
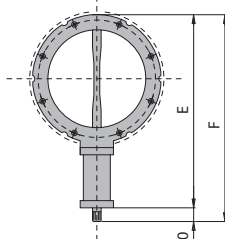
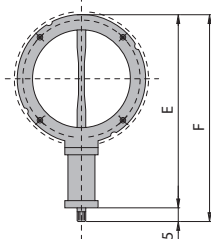
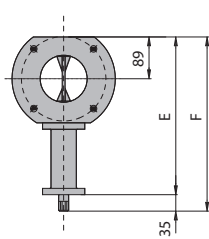
.-SVAH...C2... / .-SVAH...L2...



Arbre court cannelé



Arbre long cannelé



			.-SVAH...2...										C2...		L2...			
TYPE	Inch	mm	Fig.	A	B	C	G	G1	G2	PN	ND	S	E	F	kg	E	F	kg
.-SVAH100.2...	4"	100	5	100	180	220	/	/	/	PN10	ND10	22x19	183	218	4,5	337	372	5,8
.-SVAH150.2...	6"	150	1	150	200	228	9	225	4	PN6	ND6	22x19	233	268	5	387	422	6,3
.-SVAH200.2...	8"	200	1	200	250	278	9	280	4	PN6	ND6	22x19	282	317	7	436	471	8,3
.-SVAH250.2...	10"	250	2	250	300	328	9	335	6	PN6	ND6	22x19	332	367	8	486	521	9,3
.-SVAH300.2...	12"	300	2	300	350	378	11	395	6	PN6	ND6	22x19	382	417	11	536	571	12,3
.-SVAH350.2...	14"	350	3	350	400	440	11	445	6	PN6	ND6	28x25	439	489	20	639	689	22,3
.-SVAH400.2...	16"	400	4	400	470	530	12,5	515	4	PN10	ND10	28x25	509	559	23	709	759	25,4

Accessoires Vannes Papillon

RACCORD POUR LIAISON FLEXIBLE - SFU

SFU



B

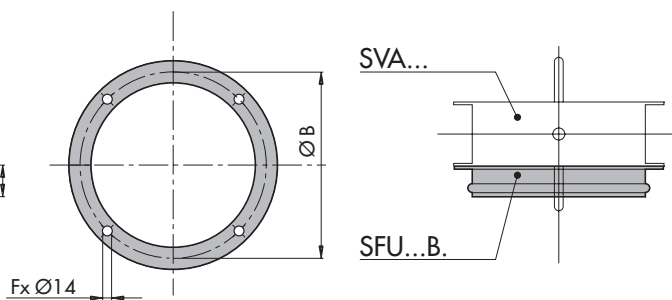
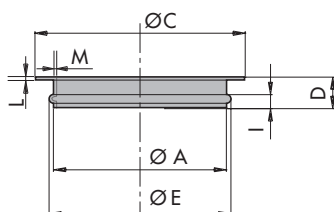


Bride ronde

Diamètre nominal
100 - 150 - 200 - 250
300 - 350 - 400

Matériau de construction
2 = AISI 304
8 = Aluminium

CODE DE MONTAGE MIX	
HAS10	SFU avec .-SVAH100÷200
HAS20	SFU avec .-SVAH250÷400



Type	Inch	ØA	ØB	ØC	D	ØE	F	I	L	M	kg
SFU100B2	4"	100	180	220	46	106	4	18	4	2	1,1
SFU150B2	6"	150	200	225	46	156	4	18	8	2	1,6
SFU200B2	8"	200	250	275	46	206	4	18	8	2	2,1
SFU250B2	10"	250	300	325	46	256	8	18	8	2	2,6
SFU300B2	12"	300	350	375	46	306	8	18	8	2	3,0
SFU350B2	14"	350	400	436	50	356	8	18	8	2	4,0
SFU400B2	16"	400	470	525	50	406	8	18	10	2	7,9

Type	ØA	ØB	ØC	D	ØE	F	I	L	M	kg
SFU100B8	110	180	220	48	125	4	12	2,5	2,5	0,5
SFU150B8	164	200	228	48	178	4	12	2,5	2,5	0,6
SFU200B8	210	250	278	48	223	4	12	2,5	2,5	0,7
SFU250B8	265	300	328	48	275	8	12	2,5	2,5	1,1
SFU300B8	315	350	378	48	328	8	12	2,5	2,5	1,3
SFU350B8	354	400	440	53	365	8	12	3	3	1,9
SFU400B8	404	470	530	53	417	8	12	3	3	2,7

BRIDE - KFT

KFT



Bride

Diamètre nominal
100 - 150 - 175 - 200
250 - 300 - 350 - 400

Matériau de construction
1 = Acier au carbone
2 = AISI 304

* KFT 100

KFT 150 ÷ KFT 400

KFT...A.

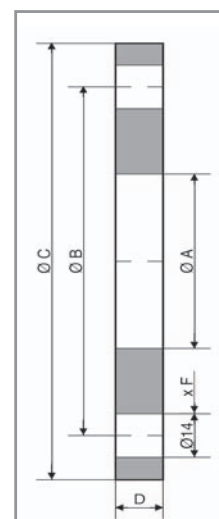
Type	Ø A	Ø B	Ø C	D	kg
* KFT100A1	116	180	220	6	1,29
* KFT100A2	116	180	220	4	0,86
KFT150A.	170	200	228	6	0,85
KFT175A.	195	250	278	8	1,94
KFT200A.	221	250	278	6	1,05
KFT250A.	275	300	328	6	1,18
KFT300A.	325	350	378	6	1,38

KFT...C.

Type	Ø A	Ø B	Ø C	D	kg
* KFT100C1	103	180	220	6	1,40
* KFT100C2	103	180	220	4	0,93
KFT150C.	155	200	228	6	1,03
KFT200C.	205	250	278	6	1,30
KFT250C.	256	300	328	6	1,56
KFT300C.	305	350	378	6	1,84
KFT350C.	358	400	440	6	2,42
KFT400C.	409	470	530	10	7,01

KFT....

x F	SVA
4	100
4	150
4	200
8	250
8	300
8	350
8	400



Actionneurs Vannes Papillon

RAB

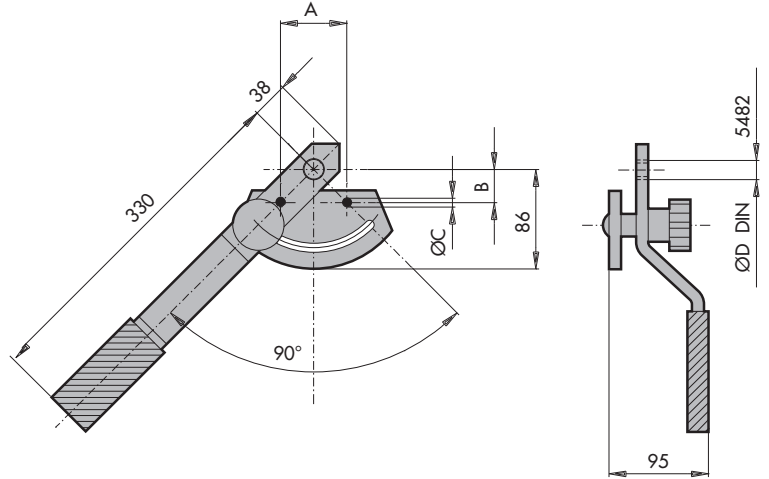


C

TYPE	A	B	C	D	kg	SVA
RAB22C	65	27	8,5	22 X 18 DIN 5482	1,7	100 - 300
RAB28C	68	30	10,5	28 X 25 DIN 5482	2	350 - 400

Actionneur manuel

Taille
22 - 28



RAM



C



N

CODE DE MONTAGE MIX	
HAM10	RAM avec SVAH100 ÷ 400

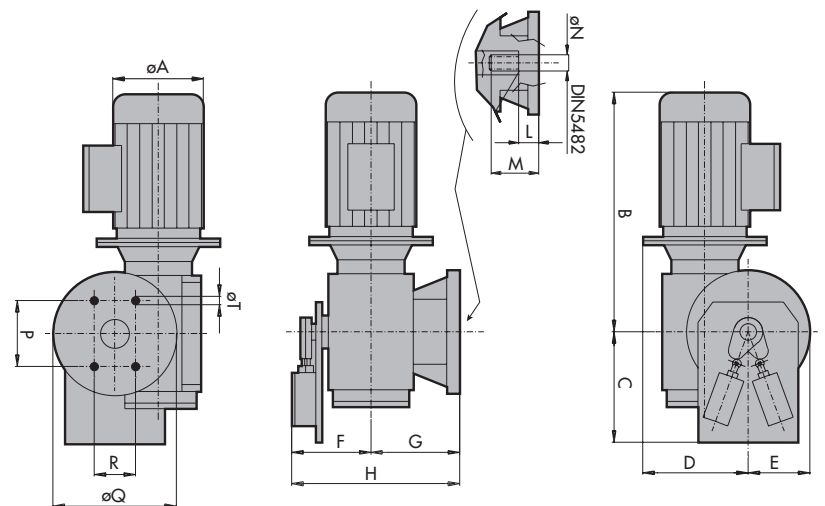
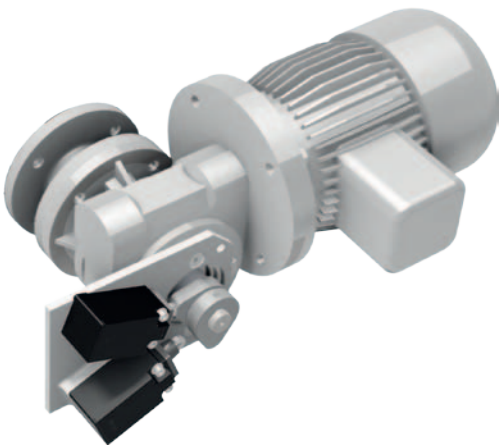
Taille
22 - 28

N° Fin de course mod. FR515

- 2: Fin de course
- 3: Fin de course

Actionneur motorisé

Disponible uniquement en version NON ATEX



TYPE	A	B	C	D	E	F	G	H	L	M	N	P	Q	R	T	kW	Nm*	kg	SVA
RAM22C.N	125	255	115	115	55	95	110	205	16	37	22X19 DIN 5482	65	110	54	8,5	0,20	100	10	100÷300
RAM28C.N	140	300	115	120	70	105	120	225	16	37	28X25 DIN 5482	68	120	60	10,5	0,37	150	18	350÷400

* Le couple exprimé concerne la valeur disponible en poussée pour un temps continu maxi de 2".

RAP

C



Actionneur pneumatique double effet

Diamètre du vérin
080 - 100 - 125

Couvercle
A: haut
B: bas

Conditions de livraison
P: emballé
M: assemblé sur .-SVA*
*Voir page 9

Identification

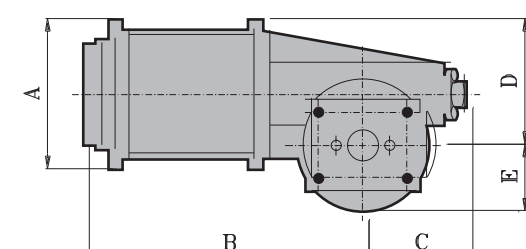
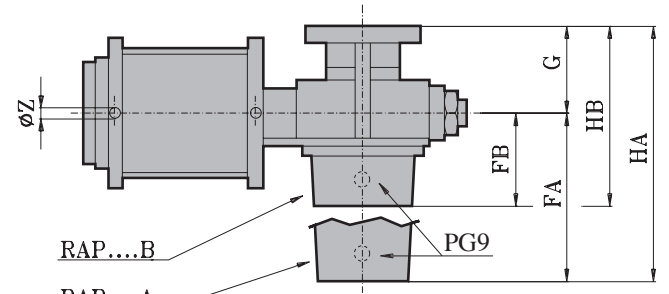
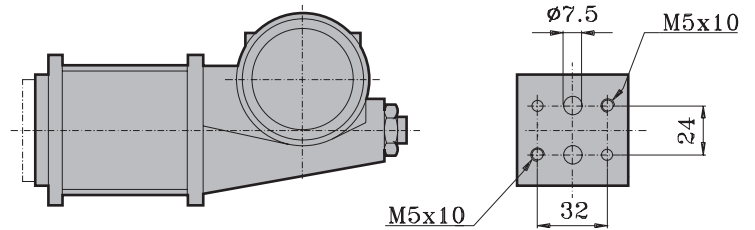
N: Standard
A: ATEX II 3D Ex h IIIB T100°C Dc X

Raccordement de l'arbre

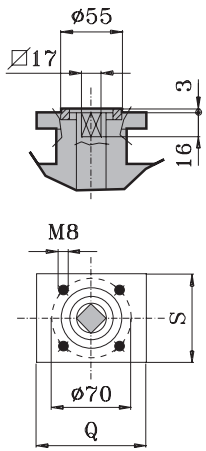
S: Raccordement ISO 5211
X: Raccordement DIN 5482

TABEAU DE RACCORDEMENT

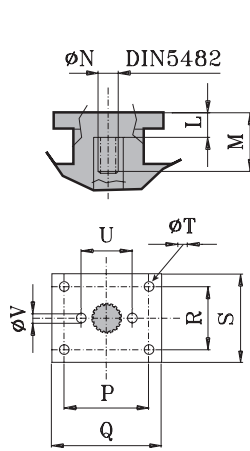
ISO 5211	DIN 5482
.-RAPC080S.	.-RAPC080X.
.-RAPC100S.	.-RAPC100X.
	.-RAPC125XA.



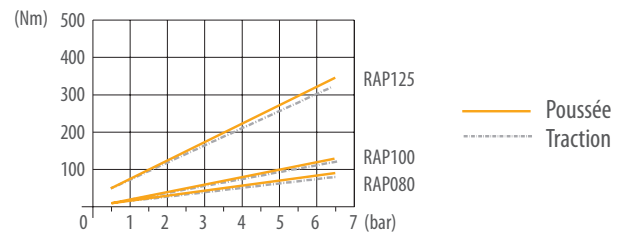
S: ISO 5211



X: DIN 5482



TYPE	Consommation d'air par opération	Temps d'opération à 6 bars
.-RAPC080	1,8 NI	~ 0,5 s
.-RAPC100	2,8 NI	
.-RAPC125	7,6 NI	



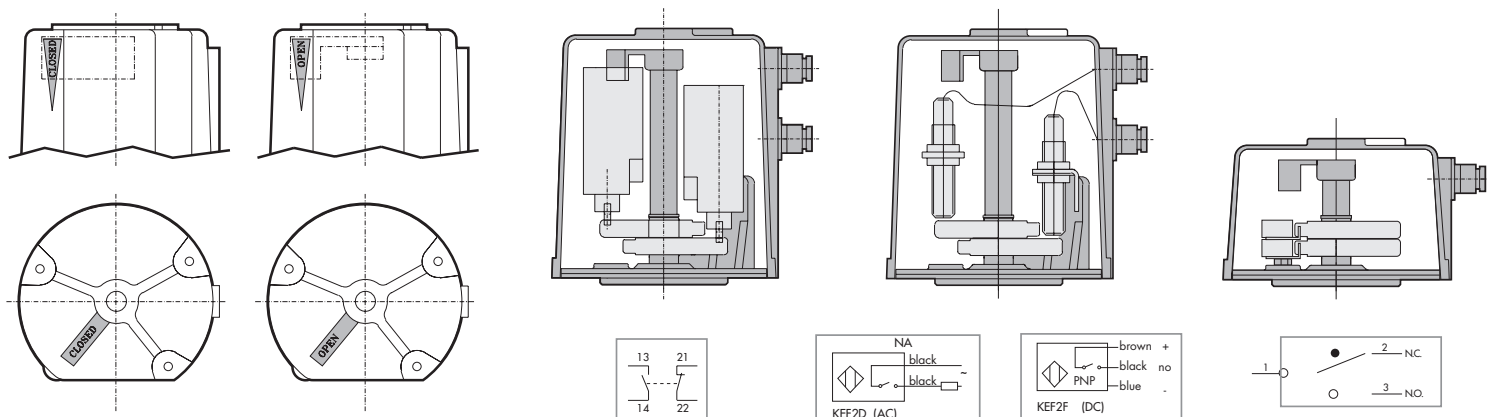
TYPE	A	B	C	D	E	FA	FB	G	HA	HB	L	M	N	P	Q	R	S	T	U	V	Z	kg	SVA
.-RAPC080	90	200	100	84	58	150	75	62	212	137	19	37	22X19 DIN 5482	65	90	54	75	9	50	11	1/8"	3,5	100÷300
.-RAPC100	110	210	100	94	58	150	75	62	212	137	19	37	22X19 DIN 5482	65	90	54	75	9	50	11	1/8"	4,5	300
.-RAPC125	137	275	170	124	72	165	90	96,5	262	187	20	52	28X25 DIN 5482	68	106	60	84	10,5	/	/	1/4"	10	350÷400



Accessoires pour Actionneurs

FIN DE COURSE

Le couvercle transparent de l'actionneur .-RAP permet la lecture de la position de l'indicateur de l'extérieur (ouvert/open - fermé/closed).



	MÉCANIQUE	INDUCTIF		MICRO MÉCANIQUE
STANDARD	KEF2C	KEF2D	KEF2F	KEF2E
ATEX	KEH2C	KEH2D	KEH2F	KEH2E*
TENSION	6A - 120V ÷ 3A - 400V AC 2,5A - 24V ÷ 0,25A - 250V DC	20V ÷ 240V AC	5V ÷ 40V DC Type PNP	6A - 125V ÷ 250V AC 6A - 30V DC
FOURNITURE (écrous et boulons de fixation inclus)				

* disponible uniquement pour A-RAP...XB

ELECTROVANNE



Identification

/: Standard (sans silencieux)
A: ATEX (avec n°2 silencieux inclus)
II 2G Ex h IIB T5 Gb
II 2D Ex h IIIC T100°C Db

Type

C = en ligne
D = namur

Dimension

4 = 1/4"
8 = 1/8"

Actionneur

1 = RAP 080
RAP 100
4 = RAP 125

Type

C = Standard
D = ATEX

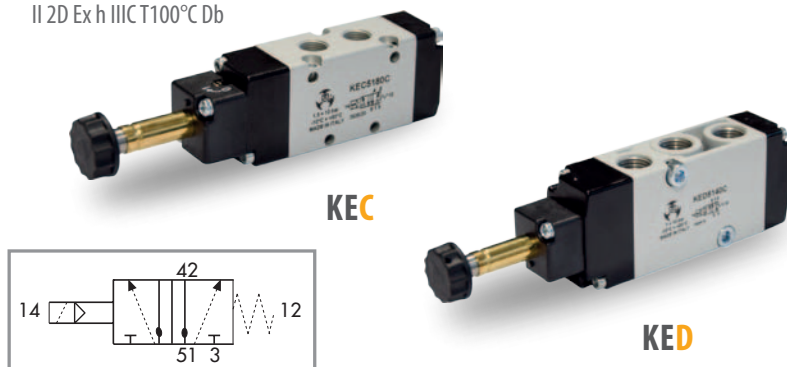


TABLEAU DE CORRESPONDANCE

.-RAP	STANDARD	ATEX
080	KEC 5181C - KED 5141C	A-KEC 5181D - A-KED 5141D
100	KEC 5181C - KED 5141C	A-KEC 5181D - A-KED 5141D
125	KEC 5144C - KED 5144C	A-KEC 5144D - A-KED 5144D

Electro-vanne monostable - 5 voies - retour à ressort

SILENCIEUX STD

70H3H24

Type

- 1 = KEC5181 - 1/8"
- 3 = KEC5144 - 1/4"
- KED5141 - 1/4"
- KED5144 - 1/4"



SOLÉNOÏDE STD

KEB

3

Tension

- 024 = 24 V
- 048 = 48 V
- 115 = 115 V
- 230 = 230 V

Fréquence

- DC: Courant continu D.C.
- AC: Courant alternatif A.C. 50/60 Hz

TABLEAU DE CORRESPONDANCE

KEB 024 DC 3	KEB 024 AC 3
KEB 048 DC 3	KEB 048 AC 3
	KEB 115 AC 3
	KEB 230 AC 3

SOLÉNOÏDE ATEX*

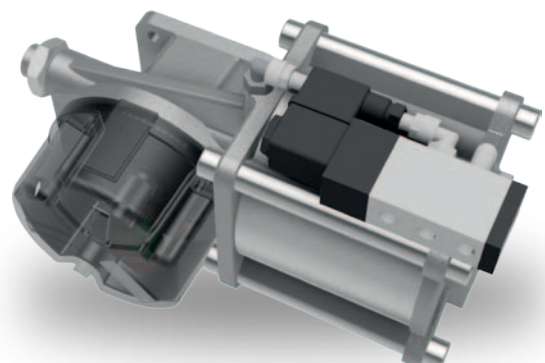
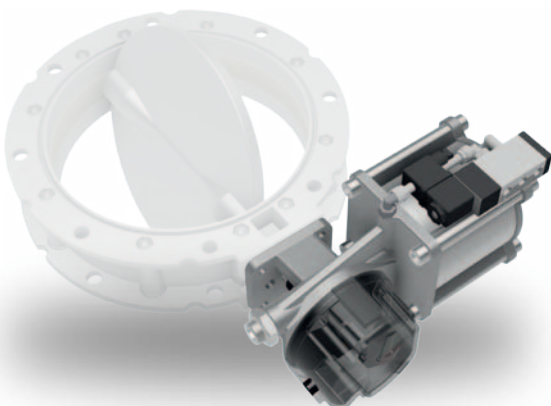
REF.	ALIMENTATION ÉLECTRIQUE	INDICE DE PROTECTION	CERTIFICATIONS
12A01358	24V DC	IP65	II 3G Ex nA IIC Tx Gc II 3D Ex tc IIIC Tx Dc
12A01352	24V AC		
12A01354	115V AC		



* Convient aux poudres conductrices et non conductrices

MONTAGE MIX

STANDARD	ATEX	CODE DE MONTAGE MIX
HAR10	A-HAR10	.-RAP 80/100 sur .-SVA 100/300
HAR20	A-HAR20	.-RAP125 sur .-SVA350/400
HAE10	A-HAE10	Electrovanne .-KEC in linea sur .-RAP
HAE20	A-HAE20	Electrovanne .-KED namur sur .-RAP
HAF10	A-HAF10	Fin de course mécanique sur .-RAP
HAF20	A-HAF20	Fin de course inductif sur .-RAP
HAF30	A-HAF30	Fin de course micro mécanique sur .-RAP



Vannes à Guillotine Désignation



Fonctionnement par vis

Taille \varnothing
 150 - 200 - 250 - 300 - 350
 400 - 500 - 600 - 700 - 800

Matériau de construction
 1: Acier au carbone
 2: AISI 304

Classification MSD
 H: Quasi-machine
 E: Non-machine

Identification

- N: Standard
- A: ATEX II 2/3D Ex h IIIB T135°C Db/Dc X (marquage appliqué à la version motorisée M)
- T: Version adaptée aux environnements potentiellement explosifs (version arbre nu A et version manuelle V)

COMBINAISONS DE COMMANDE DE L'ARBRE			
A	aucune	00	Arbre nu
V	manuelle	20	(SGA 150 ÷ 350)
		25	(SGA 400 ÷ 800)
M	motorisée	04	(SGA 150 ÷ 350) = 0,37kW 230/400V 50Hz IP55 CL F
		08	(SGA 400 ÷ 800) = 0,75kW 230/400V 50Hz IP55 CL F

Abb.01

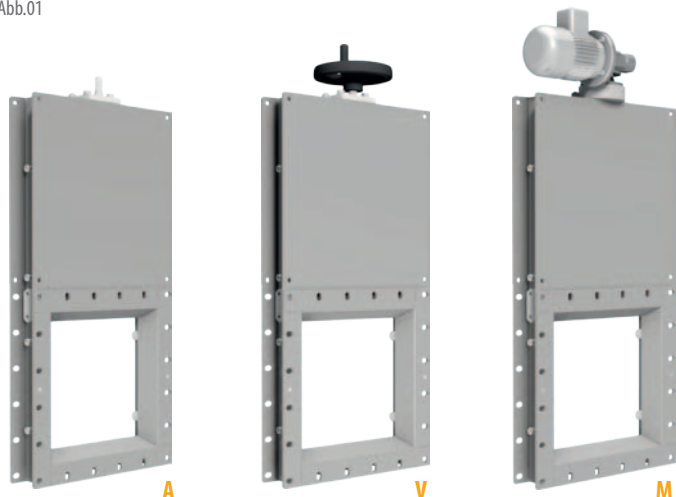


TABLEAU DES TYPES		
-.SGAE150A.A00	-.SGAE150A.V20	-.SGAH150A.M04
-.SGAE200A.A00	-.SGAE200A.V20	-.SGAH200A.M04
-.SGAE250A.A00	-.SGAE250A.V20	-.SGAH250A.M04
-.SGAE300A.A00	-.SGAE300A.V20	-.SGAH300A.M04
-.SGAE350A.A00	-.SGAE350A.V20	-.SGAH350A.M04
-.SGAE400A.A00	-.SGAE400A.V25	-.SGAH400A.M08
-.SGAE500A.A00	-.SGAE500A.V25	-.SGAH500A.M08
-.SGAE600A.A00	-.SGAE600A.V25	-.SGAH600A.M08
-.SGAE700A.A00	-.SGAE700A.V25	-.SGAH700A.M08
-.SGAE800A.A00	-.SGAE800A.V25	-.SGAH800A.M08



Identification

- N: Standard
- A: ATEX II 2/3D Ex h IIIB T135°C Db/Dc X

Taille \varnothing
 150 - 200 - 250 - 300 - 350
 400 - 500 - 600 - 700 - 800

Matériau de construction
 1: Acier au carbone
 2: AISI 304

Taille du vérin
 063: \varnothing 63
 080: \varnothing 80
 100: \varnothing 100
 125: \varnothing 125

Fonctionnement par vérin pneumatique

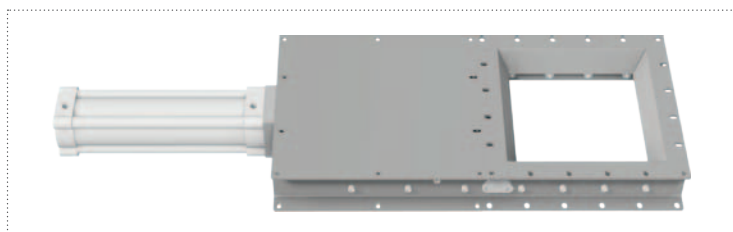
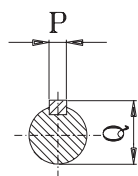


TABLEAU DES TYPES			
Série "petit"		Série "grand"	
-.SGBH150A.063	/	-.SGBH400A.100	-.SGBH400A.125
-.SGBH200A.063	/	-.SGBH500A.100	-.SGBH500A.125
-.SGBH250A.063	-.SGBH250A.080	-.SGBH600A.100	-.SGBH600A.125
-.SGBH300A.063	-.SGBH300A.080	-.SGBH700A.100	-.SGBH700A.125
-.SGBH350A.063	-.SGBH350A.080	-.SGBH800A.100	-.SGBH800A.125

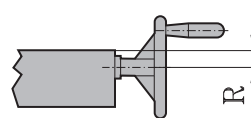
Dimensions

.-SGA...A.A../.-SGA...A.V../.-SGA...A.M..

Arbre nu



commande manuelle



commande motorisée

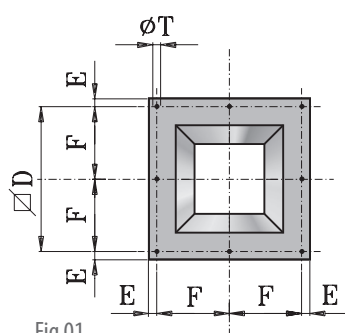
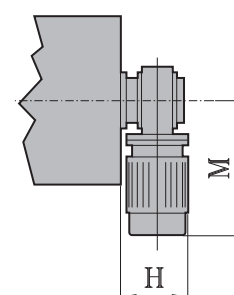
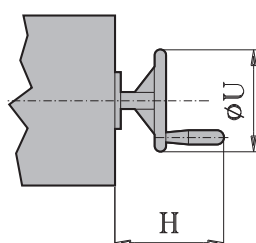
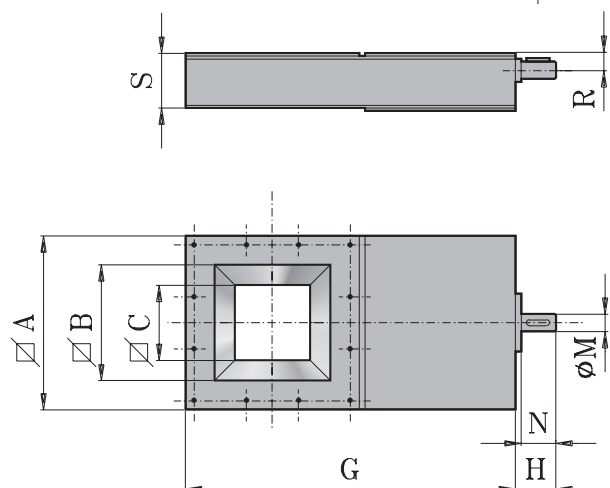
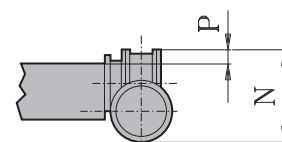


Fig.01

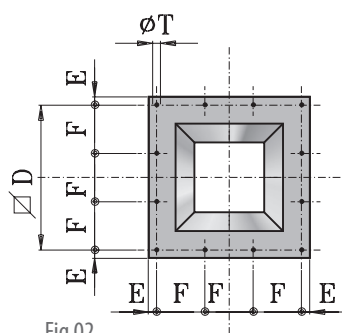


Fig.02

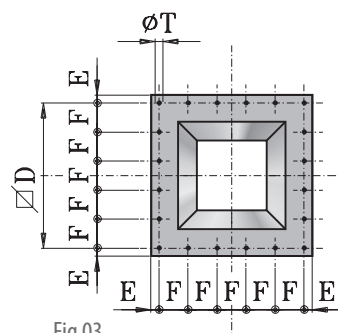


Fig.03

		.-SGA....A.										A..					V..				M..							
TYPE	Fig.	A	B	C	D	E	F	G	S	T	H	M	N	P	Q	R	kg	H	R	U	kg	H	M	N	P	kW	*	kg
.-SGA.150A....	1	261	175	120	230	15,5	115	540	93	12,5	56	19	41	6	21,5	30	16	150	30	200	18,8	180	300	200	30	0,37	19	24
.-SGA.200A....	2	311	225	170	280	15,5	93,3	640	93	12,5	56	19	41	6	21,5	30	19	150	30	200	22,5	180	300	200	30	0,37	26	27
.-SGA.250A....	2	361	275	220	330	15,5	110	740	93	12,5	56	19	41	6	21,5	30	25,5	150	30	200	27,5	180	300	200	30	0,37	32	32
.-SGA.300A....	2	431	325	270	385	23	128,3	860	93	12,5	56	19	41	6	21,5	30	32,5	150	30	200	35	180	300	200	30	0,37	39	39
.-SGA.350A....	3	481	375	320	445	18	89	960	93	12,5	56	19	41	6	21,5	30	38,5	150	30	200	42	180	300	200	30	0,37	45	52
.-SGA.400A....	3	533	425	350	500	16,5	100	1090	133	12,5	85	24	41	8	27	45	62,5	190	45	250	69,5	220	340	225	30	0,75	43	96
.-SGA.500A....	3	653	525	450	600	26,5	120	1300	133	15	85	24	41	8	27	45	85	190	45	250	92	220	340	225	30	0,75	54	128
.-SGA.600A....	3	753	625	550	700	26,5	140	1500	133	15	85	24	41	8	27	45	117	190	45	250	125	220	340	225	30	0,75	65	143
.-SGA.700A....	3	895	725	650	825	35	165	1720	133	15	85	24	41	8	27	45	147	190	45	250	150	220	340	225	30	0,75	75	173
.-SGA.800A....	3	995	825	750	925	35	185	1920	133	15	85	24	41	8	27	45	192	190	45	250	195	220	340	225	30	0,75	86	218

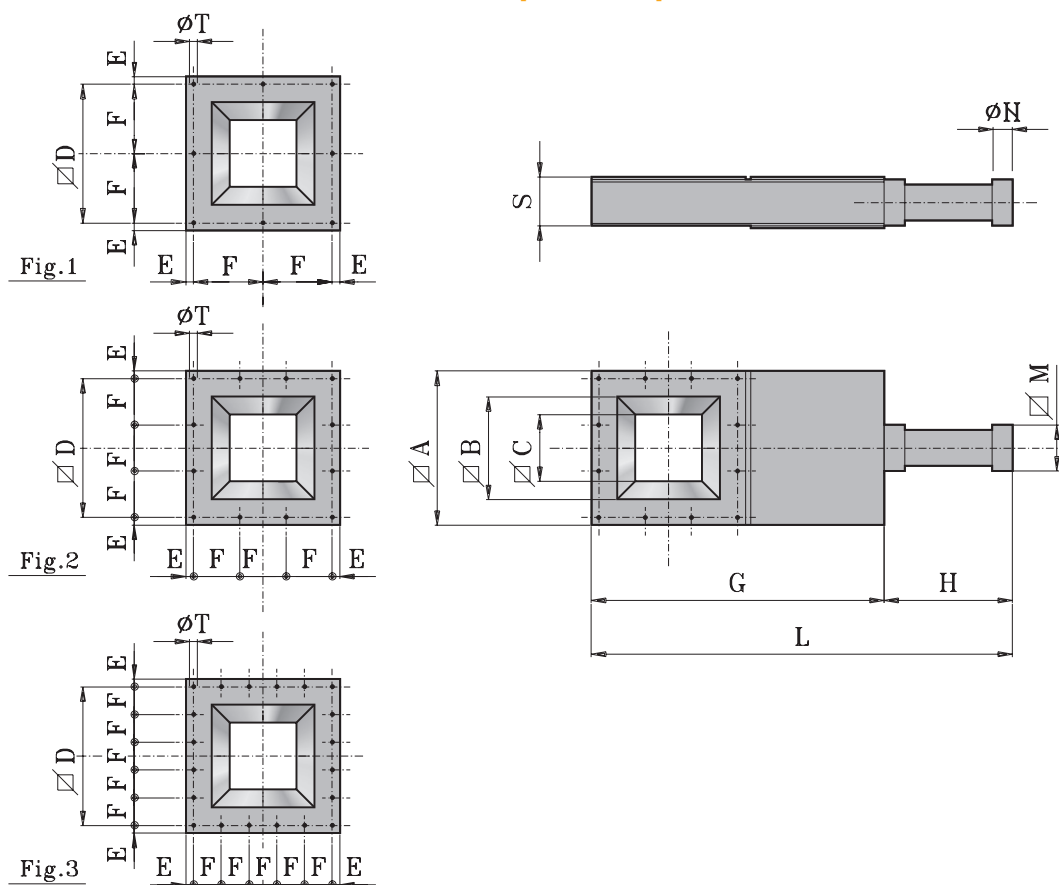
*Temps en secondes pour chaque opération d'ouverture ou de fermeture



Dimensions

.-SGB...A....

Commande pneumatique



TYPE	Fig.	A	B	C	D	E	F	G	H	L	M	**	N	***	S	T	kg
.-SGBH150A.063	1	261	175	120	230	15,5	115	540	275	815	75	Ø 63X150	3/8"	2,8	93	12,5	18
.-SGBH200A.063	2	311	225	170	280	15,5	93,3	640	325	965	75	Ø 63X200	3/8"	3,7	93	12,5	21,5
.-SGBH250A.063	2	361	275	220	330	15,5	110	740	375	1115	75	Ø 63X250	3/8"	4,7	93	12,5	26,5
.-SGBH250A.080	2	361	275	220	330	15,5	110	740	412	1152	95	Ø 80X250	3/8"	7,5	93	12,5	28,5
.-SGBH300A.063	2	431	325	270	385	23	128,3	860	425	1285	75	Ø 63X300	3/8"	5,6	93	12,5	34,5
.-SGBH300A.080	2	431	325	270	385	23	128,3	860	462	1322	95	Ø 80X300	3/8"	9	93	12,5	38
.-SGBH350A.063	3	481	375	320	445	18	89	960	475	1435	75	Ø 63X350	3/8"	6,5	93	12,5	42
.-SGBH350A.080	3	481	375	320	445	18	89	960	512	1472	95	Ø 80X350	3/8"	10,3	93	12,5	44
.-SGBH400A.100	3	533	425	350	500	16,5	100	1090	545	1635	120	Ø 100X400	1/2"	18,8	133	12,5	70
.-SGBH400A.125	3	533	425	350	500	16,5	100	1090	595	1685	150	Ø 125X400	1/2"	29,4	133	12,5	76
.-SGBH500A.100	3	653	525	450	600	26,5	120	1300	645	1945	120	Ø 100X500	1/2"	23,6	133	15	90
.-SGBH500A.125	3	653	525	450	600	26,5	120	1300	695	1995	150	Ø 125X500	1/2"	36,8	133	15	97
.-SGBH600A.100	3	753	625	550	700	26,5	140	1500	745	2245	120	Ø 100X600	1/2"	28,3	133	15	122
.-SGBH600A.125	3	753	625	550	700	26,5	140	1500	795	2295	150	Ø 125X600	1/2"	44,2	133	15	128
.-SGBH700A.100	3	895	725	650	825	35	165	1720	845	2565	120	Ø 100X700	1/2"	33	133	15	158
.-SGBH700A.125	3	895	725	650	825	35	165	1720	895	2615	150	Ø 125X700	1/2"	51,5	133	15	169
.-SGBH800A.100	3	995	825	750	925	35	185	1920	945	2865	120	Ø 100X800	1/2"	37,7	133	15	204
.-SGBH800A.125	3	995	825	750	925	35	185	1920	995	2915	150	Ø 125X800	1/2"	58,9	133	15	216

** Diamètre et course du vérin pneumatique magnétique ISO 15552, livré assemblé sur vanne 350 livré non assemblé à partir de la taille 400.

*** Consommation d'air (NI) à 6 bars pour chaque manœuvre.



Accessoires

KEC 51 2

Identification

/: Standard (sans silencieux)

A: ATEX (sans silencieux)

II 2G Ex h IIB T5 Gb

II 2D Ex h IIIC T100°C Db

Dimension

8 = 1/8"

4 = 1/4"

Type

C = Standard

D = ATEX

Electro-vanne monostable
- 5 voies - retour à ressort



TABLEAU DE CORRESPONDANCE

Ø VERIN	STANDARD	ATEX
Ø 63	KEC5182C	A-KEC5182D
Ø 80	KEC5182C	A-KEC5182D
Ø 100	KEC5142C	A-KEC5142D
Ø 125	KEC5142C	A-KEC5142D

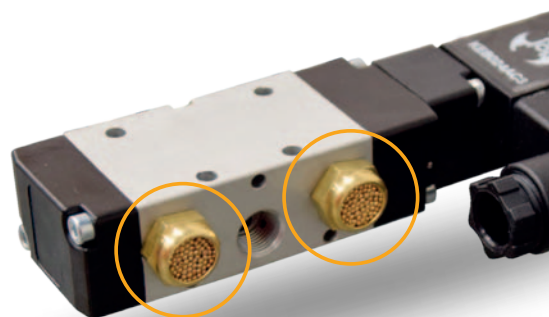
SILENCIEUX

70H3H24

STANDARD

1 = KEC5182C - 1/8"

3 = KEC5142C - 1/4"



SOLÉNOÏDE STD

KEB

3

Spule

Tension

024 = 24 V

048 = 48 V

115 = 115 V

230 = 230 V

Fréquence

DC: Courant continu D.C.

AC: Courant alternatif A.C. 50/60 Hz

TABLEAU DE CORRESPONDANCE

KEB 024 DC 3	KEB 024 AC 3
KEB 048 DC 3	KEB 048 AC 3
	KEB 115 AC 3
	KEB 230 AC 3

SOLÉNOÏDE ATEX*

REF.	ALIMENTATION ÉLECTRIQUE	INDICE DE PROTECTION	CERTIFICATIONS
12A01358	24V DC	IP65	II 3G Ex nA IIC Tx Gc II 3D Ex tc IIIC Tx Dc
12A01352	24V AC		
12A01354	115V AC		



* Convient aux poudres conductrices et non conductrices

Accessoires

FIN DE COURSE STD IP67



Dimension

R1 (magnétique) = SGB 150÷800 (20V÷220V A.C.)
(20V÷220V D.C.)

P (inductif) = SGA 150 (20V÷220V A.C.) NO

Q (inductif) = SGA 200÷800 (20V-220V A.C.) NO

S (inductif) = SGA 150 (10V÷30V D.C.) PNP-NO

T (inductif) = SGA 200÷800 (10V÷30V D.C.) PNP-NO

FIN DE COURSE ATEX IP67



Dimension

R (magnétique) = A-SGB 150÷800 (10V÷110V A.C. / D.C.)
II 3G Ex nC IICT4 Gc / II 3D Ex tc IIIC 110°C Dc

S (inductif) = A-SGA / A-SGB 150 (20V D.C.) PNP-NO

II 3G Ex nAc IICT6 X / II 3D Ex tc IIIC T80°C X

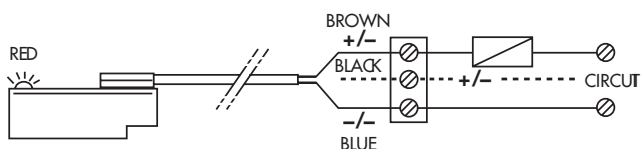
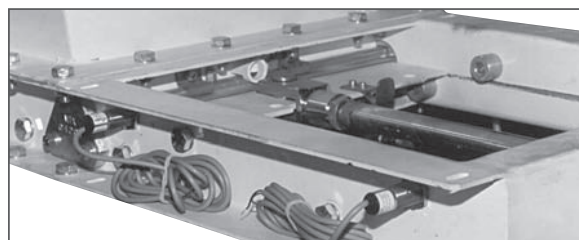
T (inductif) = A-SGA / A-SGB 200÷800 (24V D.C.) PNP-NO

II 3G Ex nAc IICT6 X / II 3D Ex tc IIIC T80°C X

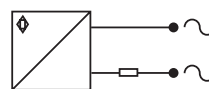
MAGNETIQUE



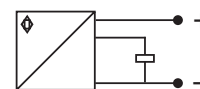
INDUCTIF



R1 - R



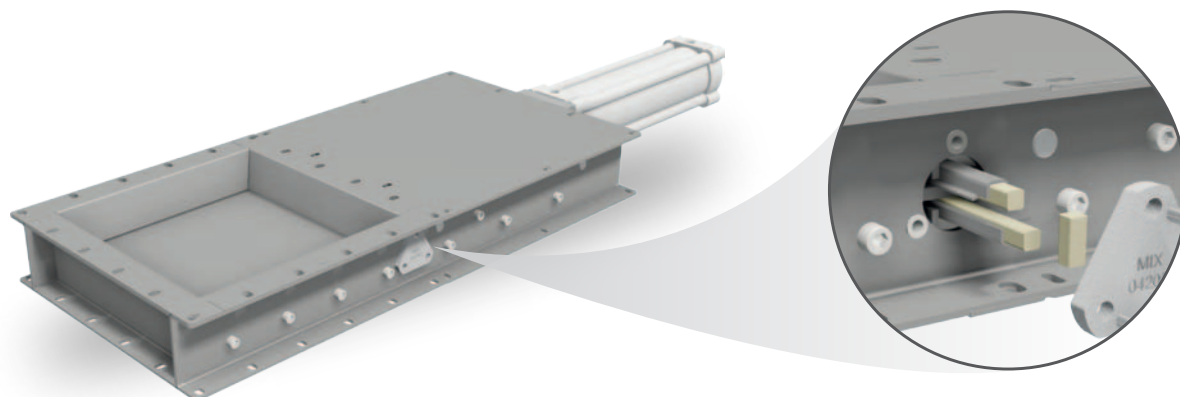
P - Q



S - T

SYSTEME D'ÉTANCHÉITÉ SGA - SGB

Le système d'étanchéité MIX se constitue de deux brides en aluminium à centrage automatique qui compriment deux profils façonnés en acier inoxydable contenant deux presse-étoupes à section carrée réglables, également lorsque même à vanne installée. À partir de la taille 250, la vanne est équipée de vis de serrage pour le presse-étoupe.



Vanne à manchon Désignation

SMA



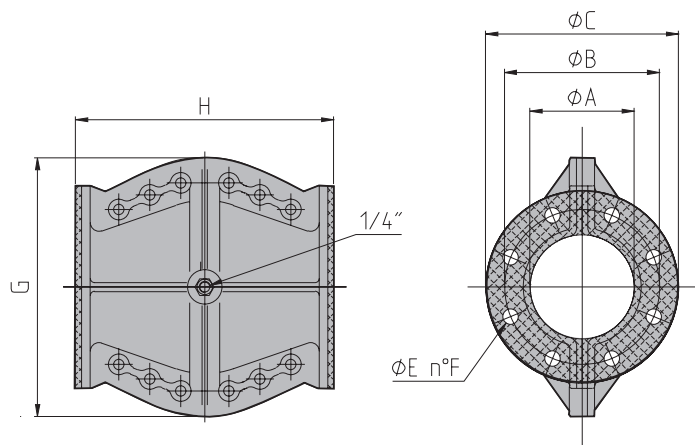
A

1

Diamètre nominal
080 = 80 mm
100 = 100 mm

Matière du joint
Joint anti-abrasion

Matériau de construction
Corps et bride en aluminium



TYPE	A	B	C	E	F	G	H	kg
SMA 080	80	160	200	18	4	254	252	5,8
SMA 100	100	180	220	18	8	302	300	8,6

FICHE TECHNIQUE

Pression d'opération: max. 3 bar

Pression de contrôle: 2 bars de plus que la pression d'opération

Température: min. -10°C / max. +80°C

ELECTROVANNE

KEC

51

8

7

C

Electro-vanne monostable
- 5 voies à ressort

Dimension
8 = 1/8"

Standard



CODE DE MONTAGE MIX

HSE10

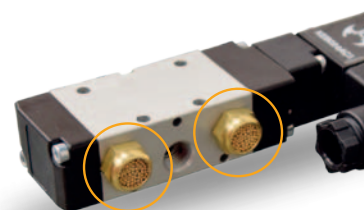
KEC avec SMA

SILENCIEUX STD

70H3H24

1

Type
1 = KEC5181 - 1/8"



SOLÉNOÏDE

KEB



3

Spule

Tension
024 = 24 V
048 = 48 V
115 = 115 V
230 = 230 V

Fréquence
DC: Courant continu D.C.
AC: Courant alternatif A.C. 50/60 Hz



TABLEAU DE CORRESPONDANCE

KEB 024 DC 3	KEB 024 AC 3
KEB 048 DC 3	KEB 048 AC 3
	KEB 115 AC 3
	KEB 230 AC 3

Accessoires

BRIDE RONDE POUR SMA

Cette bride est soudée sur le tube d'entrée d'alimentation silo, et la vanne à manchon est boulonnée à cette bride.

KFT

Bride ronde

D

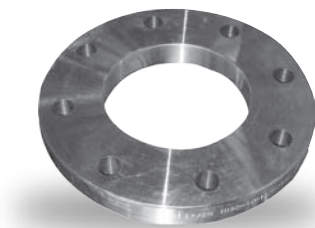
Diamètre nominal
080 = 80 mm
100 = 100 mm

D

D = UNI PN10

1

Matériau de construction
1 = Acier au carbone
2 = AISI 304



PRESSOSTAT

Il est utilisé pour le contrôle de la ligne air d'alimentation de l'électrovanne de la vanne à manchon. Il assure que la pression de l'air comprimé soit supérieure à la valeur minimum réglée de 4bar.

SSP

Pressostat

2

Type de contact
NC/NO

4

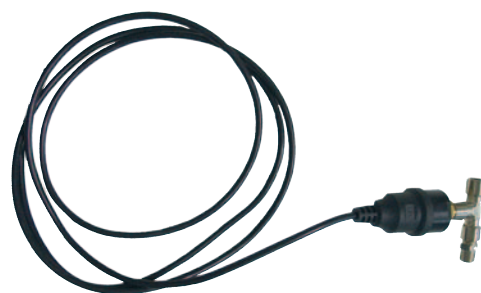
Dimension
raccord 1/4"

A

Tension
24 - 230V AC

1

Equipement
Standard avec câble



CARACTERISTIQUES TECHNIQUES

Indice de protection	Température de travail	Tension	Pression Maxi utilisable	Pression de tarage	Tension Contact NC (charge résistive / charge inductive)	Tension Contact NO (charge résistive / charge inductive)
IP56	-20°C +70°C	Max 250V AC	10bar	4bar	15 A / 1,5 A	9 A / 0,9 A

REDUCTEUR DE PRESSION

Le groupe livré avec manomètre et filtre déshumidificateur permet de: adapter la pression d'air de l'installation à la bonne pression de travail de la vanne à manchon, réduire la consommation d'air; prolonger la vie du joint de la vanne à manchon en travaillant à la pression correcte.

SKR

Reducteur de pression

4

Dimension
raccord
4 = 1/4"

E

Pression
d'utilisation
0,5 ÷ 8,5 bar

5

Composants
Réducteur de pression,
manomètre, filtre
déshumidificateur

B

Raccordement
Avec raccord pour vanne SMA



CARACTERISTIQUES TECHNIQUES

Déchargement buée	Poids	Raccord	Séparation buée	Température de travail	Capacité du récipient
Semi-automatique	0,12 Kg	G1/4"	> 90%	Max: +50°C	12 cm3

Vannes Papillon sous-silo Désignation

SV

Bride

Q: Carrée en acier au carbone
T: Ronde en acier au carbone
Fig.01

Taille
250 - 300

C2

Arbre court cannelé
DIN 5482
Fig.02

C

1

Matériau de corps et disque

1: Acier au carbone peint
RAL 9006

1

Matière du joint

1: Joint NBR pour service continu
(- 15°C+100°C)

"Etanchéité poussière à pression atmosphérique"

Fig.01

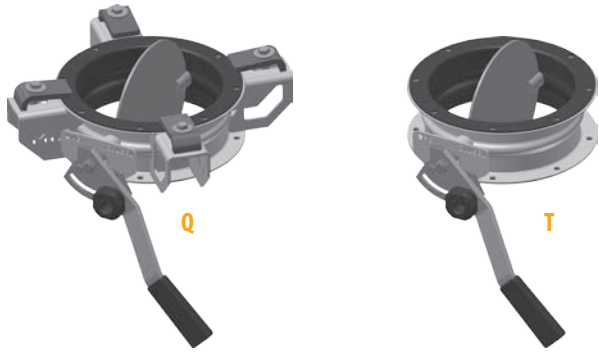
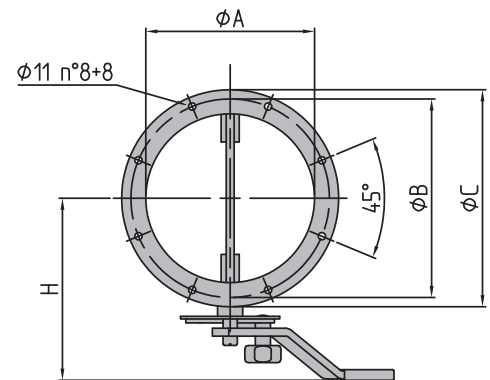
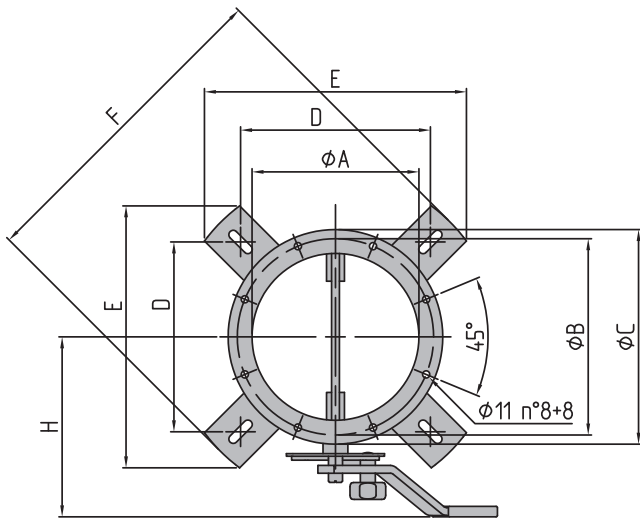
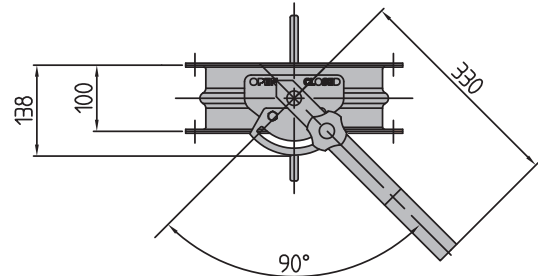
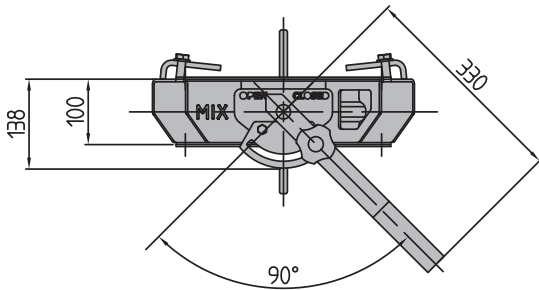


Fig.02



SVQ

SVT



TYPE	A	B	C	D	E	F	H	kg
SVQ250	250	300	328	290	400	500	275	14,2
SVQ300	300	350	378	350	490	620	300	16,7

TYPE	A	B	C	D	E	F	H	kg
SVT250	250	300	328	-	-	-	275	9,4
SVT300	300	350	378	-	-	-	300	11,2



INTERCEPTION SYSTEMS AND COMPONENTS FOR PLANTS

QUALITY
SERVICE
TECHNOLOGY
INNOVATION

www.mixitaly.com



MIX S.r.l. - 41032 CAVEZZO (MO) - Via Volturmo, 119/A - ITALY
Tel. +39 0535.46577 - Fax +39 0535.46580 - info@mixitaly.com