



**MIX S.r.l.**  
MIXING SYSTEMS AND  
COMPONENTS FOR PLANTS

[www.mixitaly.com](http://www.mixitaly.com)

# Fichas técnicas

## Intercepción



 **DISPONIBLE GAMA ATEX**

# Válvulas de Mariposa Clave de Código



## Identificación

- N:** Standard
- A:** Atex II 2/3D Ex h IIIIB T100°C Db/Dc X

## Clasificación MSD

- ### Diámetro nominal
- 100 - 150 - 200 - 250
  - 300 - 350 - 400

## Eje

- A2:** Eje corto cuadrado ISO 5211
- C2:** Eje corto acanalado DIN 5482
- K2:** Eje largo cuadrado ISO 5211
- L2:** Eje largo acanalado DIN 5482

Fig.01

## Estanqueidad

- A:** Estanqueidad normal al polvo a presión atmosférica
- B:** Estanqueidad 0,2 bar en presión o depresión (probado a temperatura ambiental)

## Disco y perfil guarnición

- 6:** Cuerpo y disco en aluminio
- 7:** Cuerpo en aluminio y disco en AISI 304
- 8:** Cuerpo en aluminio revestido de goma, disco en AISI 304
- 9:** Cuerpo en aluminio revestido de goma, disco en aluminio

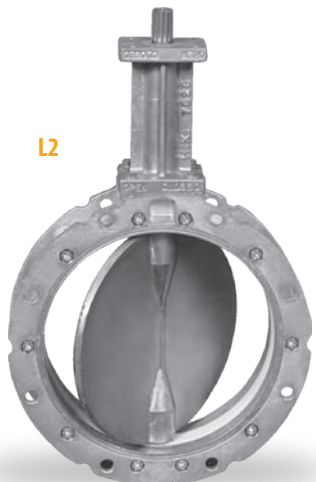
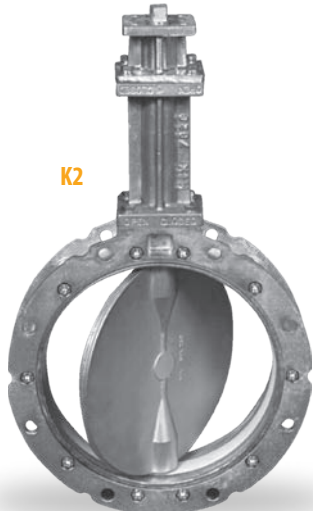
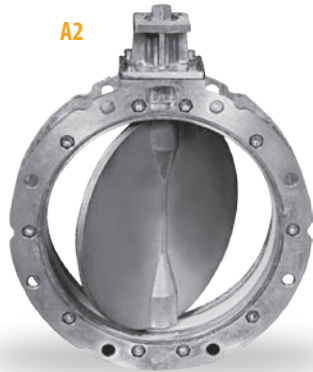
## MATERIAL DE LA JUNTA Y TEMPERATURA DE FUNCIONAMIENTO

VERSIÓN	MATERIAL	COLOR	PERFIL	STANDARD	ATEX
1	NBR	Blanco	Alto / Bajo	-20°C / + 100°C	-20°C / + 100°C
2	NBR Certificado FDA		Alto	-20°C / + 100°C	
5	HNBR-THERBAN	Negro	Alto / Bajo	-25°C / + 150°C*	
9	NBR Certificado 1935/2004**	Blanco	Alto	-20°C / + 100°C	

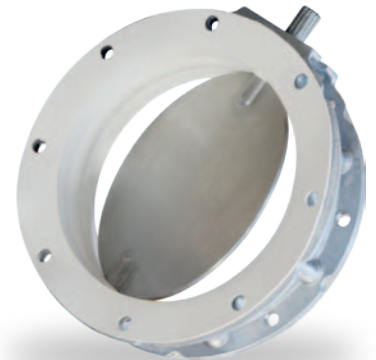
\*Posibilidad de rango -25 °C / + 230 °C con soluciones constructivas específicas IL0945 aplicable solo para versiones con eje largo y guarnición en viton

\*\* Válvula completa de Declaración de conformidad para el contacto con productos alimenticios, Segundo la normativa (CE) no. 1935/2004 y 2023/2006.

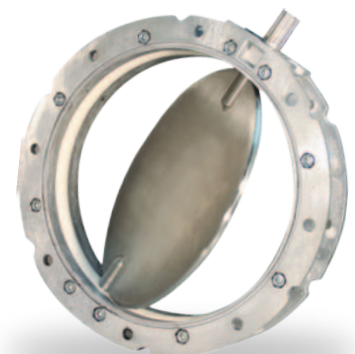
Fig.01



## Junta que cubre el cuerpo de la válvula "Alta"

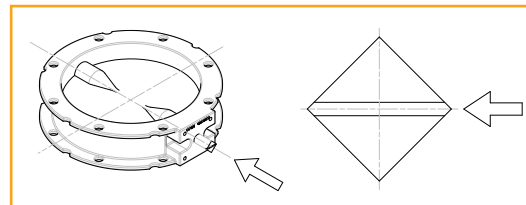
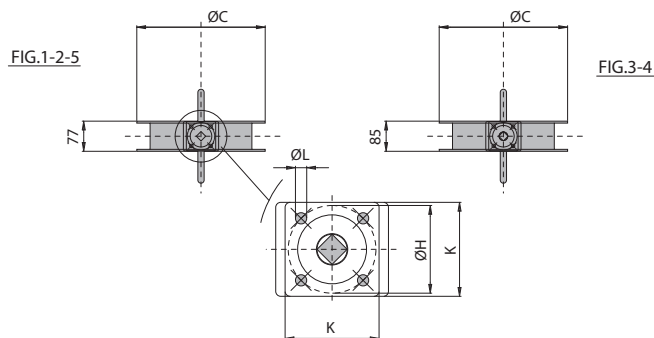


## Junta que no cubre el cuerpo de la válvula "BAJA"

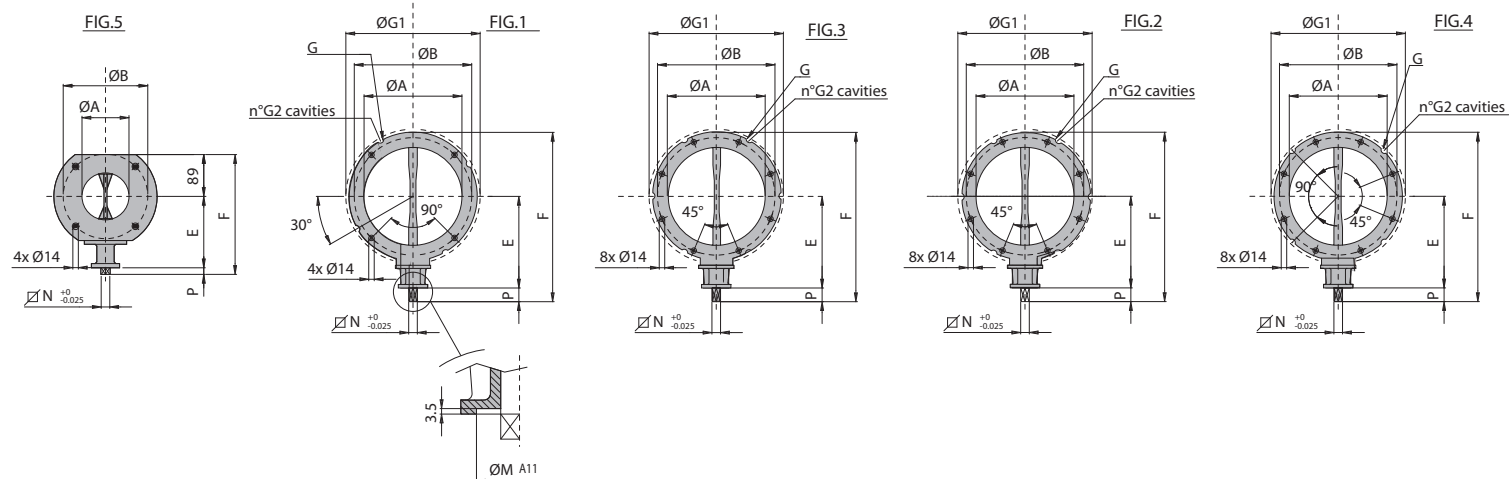


# Dimensional

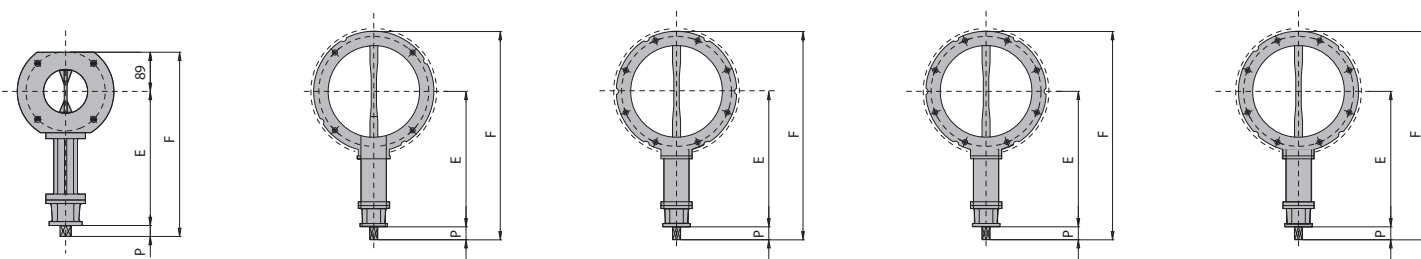
## .-SVAH...A2... / .-SVAH...K2...



### Eje corto cuadrado



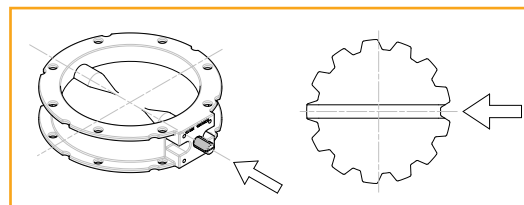
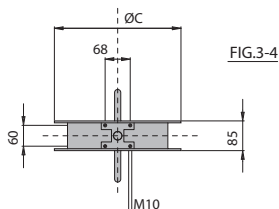
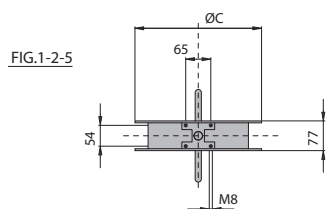
### Eje largo cuadrado



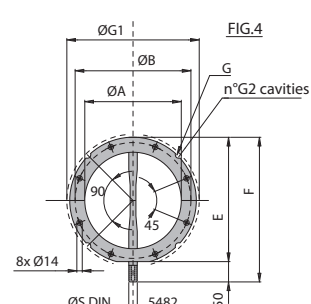
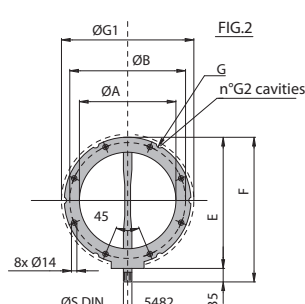
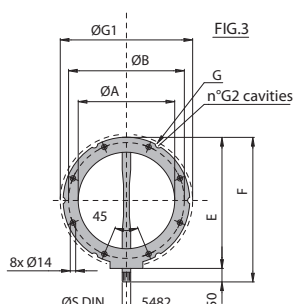
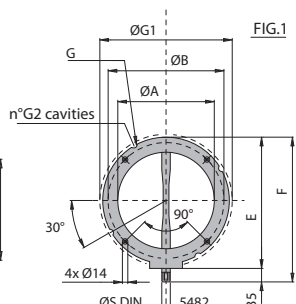
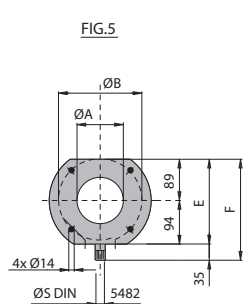
			.-SVAH...2...															A2...		K2...				
TYPE	Inch	mm	Fig.	ISO	A	B	C	G	G1	G2	PN	ND	H	K	L	M	N	P	E	F	kg	E	F	kg
.-SVAH100.2...	4"	100	5	F05	100	180	220	/	/	/	10	10	50	60	7	35	14	14	152	255	5	306	409	6,3
.-SVAH150.2...	6"	150	1	F07	150	200	228	9	225	4	6	6	70	75	9	55	17	16	177	307	5,5	331	461	6,8
.-SVAH200.2...	8"	200	1	F07	200	250	278	9	280	4	6	6	70	75	9	55	17	16	202	356	7,5	356	510	8,8
.-SVAH250.2...	10"	250	2	F07	250	300	328	9	335	6	6	6	70	75	9	55	17	16	227	406	8,5	381	560	9,8
.-SVAH300.2...	12"	300	2	F07	300	350	378	11	395	6	6	6	70	75	9	55	17	16	252	456	11,5	406	610	12,8
.-SVAH350.2...	14"	350	3	F10	350	400	440	11	445	6	6	6	102	105	11	70	22	25	289	534	20	489	735	21,8
.-SVAH400.2...	16"	400	4	F10	400	470	530	12,5	515	4	10	10	102	105	11	70	22	25	314	604	23	514	804	24,8

# Dimensional

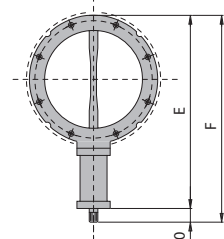
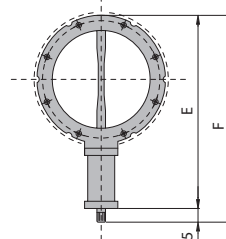
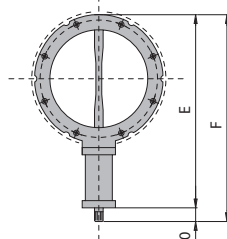
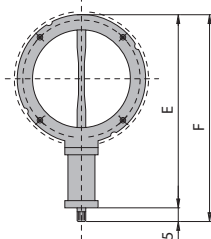
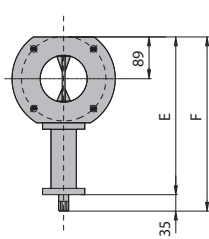
## .-SVAH...C2... / .-SVAH...L2...



### Eje corto acanalado



### Eje largo acanalado



			.-SVAH...2...										C2...		L2...			
TYPE	Inch	mm	Fig.	A	B	C	G	G1	G2	PN	ND	S	E	F	kg	E	F	kg
.-SVAH100.2...	4"	100	5	100	180	220	/	/	/	PN10	ND10	22x19	183	218	4,5	337	372	5,8
.-SVAH150.2...	6"	150	1	150	200	228	9	225	4	PN6	ND6	22x19	233	268	5	387	422	6,3
.-SVAH200.2...	8"	200	1	200	250	278	9	280	4	PN6	ND6	22x19	282	317	7	436	471	8,3
.-SVAH250.2...	10"	250	2	250	300	328	9	335	6	PN6	ND6	22x19	332	367	8	486	521	9,3
.-SVAH300.2...	12"	300	2	300	350	378	11	395	6	PN6	ND6	22x19	382	417	11	536	571	12,3
.-SVAH350.2...	14"	350	3	350	400	440	11	445	6	PN6	ND6	28x25	439	489	20	639	689	22,3
.-SVAH400.2...	16"	400	4	400	470	530	12,5	515	4	PN10	ND10	28x25	509	559	23	709	759	25,4





# Accesorios Válvulas de mariposa

## UNION PARA CONEXIONES FLEXIBLES - SFU

**SFU**



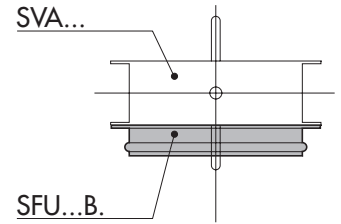
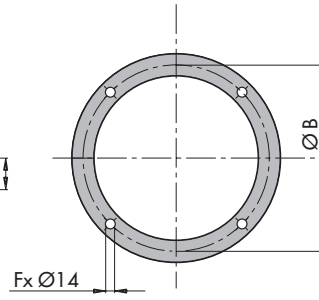
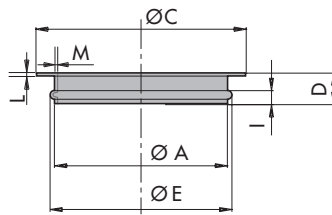
**B**



Brida redonda

**Diámetro nominal**  
100 - 150 - 200 - 250  
300 - 350 - 400

**Material de construcción**  
2 = AISI 304  
8 = Aluminio



CODIGO DE MONTAJE INTERNO MIX	
HAS10	SFU con .-SVAH100÷200
HAS20	SFU con .-SVAH250÷400

Type	Inch	ØA	ØB	ØC	D	ØE	F	I	L	M	kg
SFU100B2	4"	100	180	220	46	106	4	18	4	2	1,1
SFU150B2	6"	150	200	225	46	156	4	18	8	2	1,6
SFU200B2	8"	200	250	275	46	206	4	18	8	2	2,1
SFU250B2	10"	250	300	325	46	256	8	18	8	2	2,6
SFU300B2	12"	300	350	375	46	306	8	18	8	2	3,0
SFU350B2	14"	350	400	436	50	356	8	18	8	2	4,0
SFU400B2	16"	400	470	525	50	406	8	18	10	2	7,9

Type	ØA	ØB	ØC	D	ØE	F	I	L	M	kg
SFU100B8	110	180	220	48	125	4	12	2,5	2,5	0,5
SFU150B8	164	200	228	48	178	4	12	2,5	2,5	0,6
SFU200B8	210	250	278	48	223	4	12	2,5	2,5	0,7
SFU250B8	265	300	328	48	275	8	12	2,5	2,5	1,1
SFU300B8	315	350	378	48	328	8	12	2,5	2,5	1,3
SFU350B8	354	400	440	53	365	8	12	3	3	1,9
SFU400B8	404	470	530	53	417	8	12	3	3	2,7

## BRIDA - KFT

**KFT**



Brida

**Diámetro nominal**  
100 - 150 - 175 - 200  
250 - 300 - 350 - 400

**Material de construcción**  
1 = Acero al carbono  
2 = AISI 304



\* KFT 100



KFT 150 ÷ KFT 400

### KFT...A.

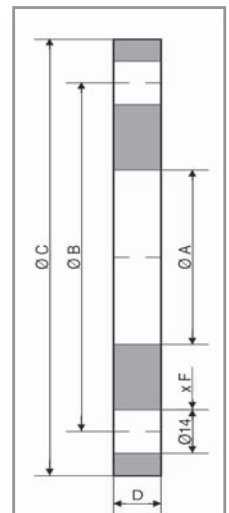
Type	Ø A	Ø B	Ø C	D	kg
* KFT100A1	116	180	220	6	1,29
* KFT100A2	116	180	220	4	0,86
KFT150A.	170	200	228	6	0,85
KFT175A.	195	250	278	8	1,94
KFT200A.	221	250	278	6	1,05
KFT250A.	275	300	328	6	1,18
KFT300A.	325	350	378	6	1,38

### KFT...C.

Type	Ø A	Ø B	Ø C	D	kg
* KFT100C1	103	180	220	6	1,40
* KFT100C2	103	180	220	4	0,93
KFT150C.	155	200	228	6	1,03
KFT200C.	205	250	278	6	1,30
KFT250C.	256	300	328	6	1,56
KFT300C.	305	350	378	6	1,84
KFT350C.	358	400	440	6	2,42
KFT400C.	409	470	530	10	7,01

### KFT....

x F	SVA
4	100
4	150
4	200
8	250
8	300
8	350
8	400



# Mandos válvulas de mariposa

## RAB

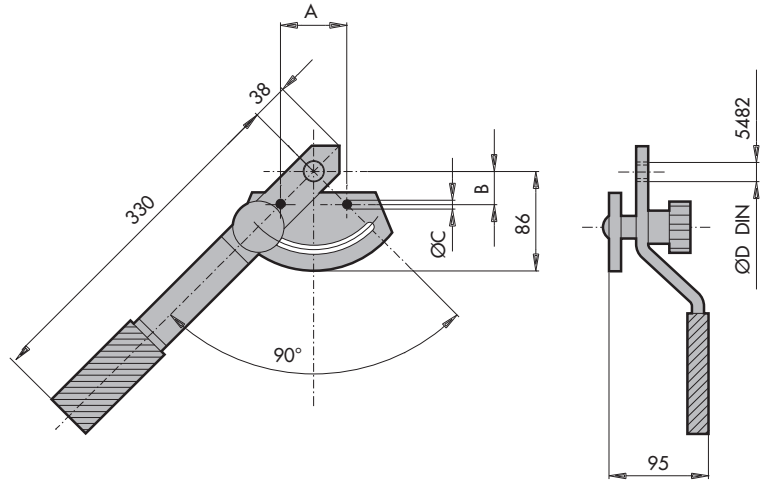


## C

TYPE	A	B	C	D	kg	SVA
RAB22C	65	27	8,5	22 X 18 DIN 5482	1,7	100 - 300
RAB28C	68	30	10,5	28 X 25 DIN 5482	2	350 - 400

Mando manual

Tamaños  
22 - 28



## RAM



## C



## N

CODIGO DE MONTAJE INTERNO MIX	
HAM10	RAM con SVAH100 ÷ 400

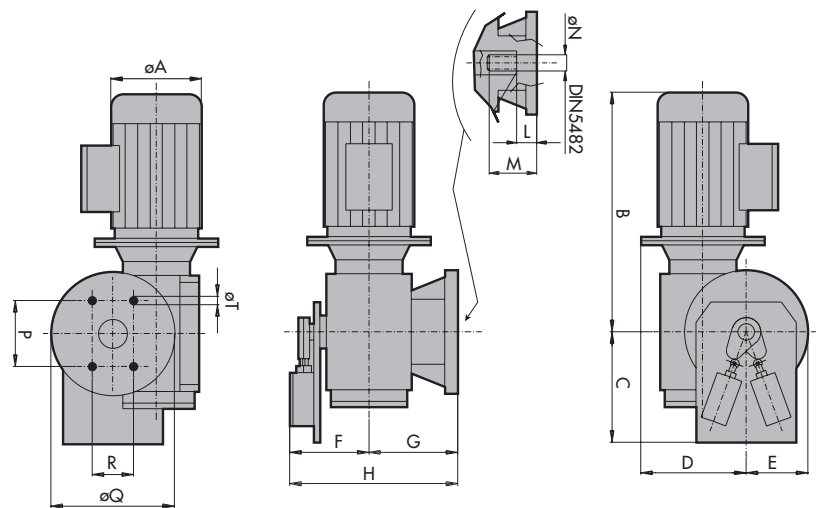
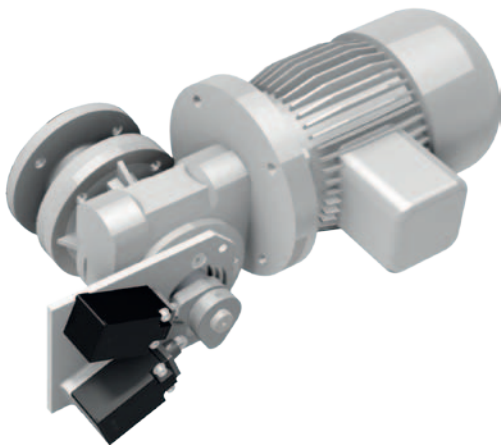
Tamaños  
22 - 28

N° Final de carrera mod. FR515

- 2: Final de carrera
- 3: Final de carrera

Mando motorizado

Disponible solo en la versión NO ATEX



TYPE	A	B	C	D	E	F	G	H	L	M	N	P	Q	R	T	kW	Nm*	kg	SVA
RAM22C.N	125	255	115	115	55	95	110	205	16	37	22X19 DIN 5482	65	110	54	8,5	0,20	100	10	100÷300
RAM28C.N	140	300	115	120	70	105	120	225	16	37	28X25 DIN 5482	68	120	60	10,5	0,37	150	18	350÷400

\* El par mencionado se refiere al valor de arranque indicativo disponible en forma continuada durante un máximo de 2".

# RAP

# C



**Mando neumático  
doble efecto**

**Diámetro del cilindro  
080 - 100 - 125**

**Tapa**  
A: alta  
B: baja

**Condiciones de venta**  
P: empaquetado  
M: montado a la .-SVA\*  
\*Ver página.9

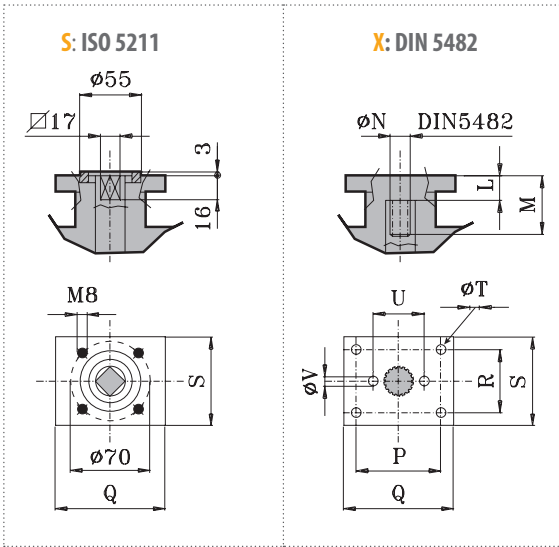
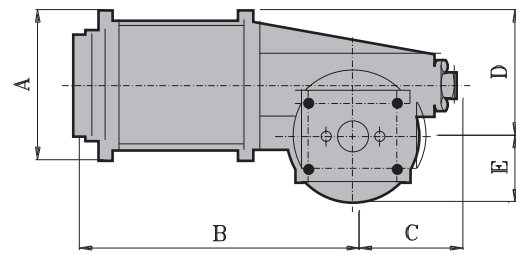
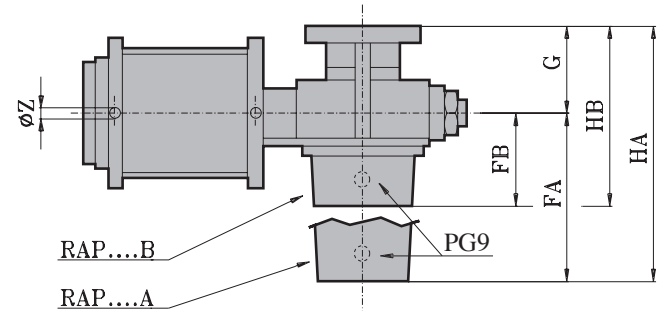
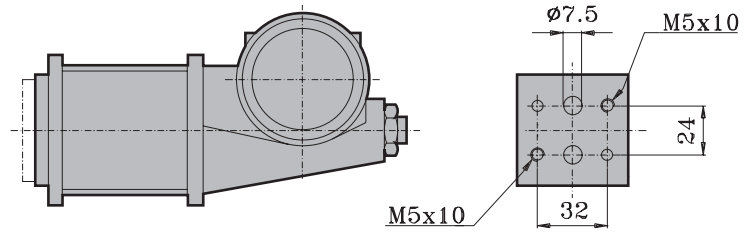
**Identificación**

N: Standard  
A: Atex II 3D Ex h IIIB T100°C Dc X

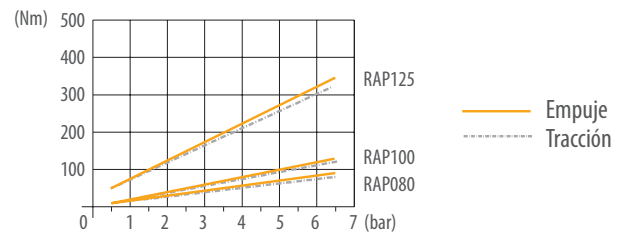
**Acoplamiento de eje**

S: Acoplamiento ISO 5211  
X: Acoplamiento DIN 5482

ISO 5211	DIN 5482
.-RAPC080S.	.-RAPC080X.
.-RAPC100S.	.-RAPC100X.
	.-RAPC125XA.



TYPE		Tiempo de operación @ 6 bares
.-RAPC080	1,8 NI	~ 0,5 s
.-RAPC100	2,8 NI	
.-RAPC125	7,6 NI	



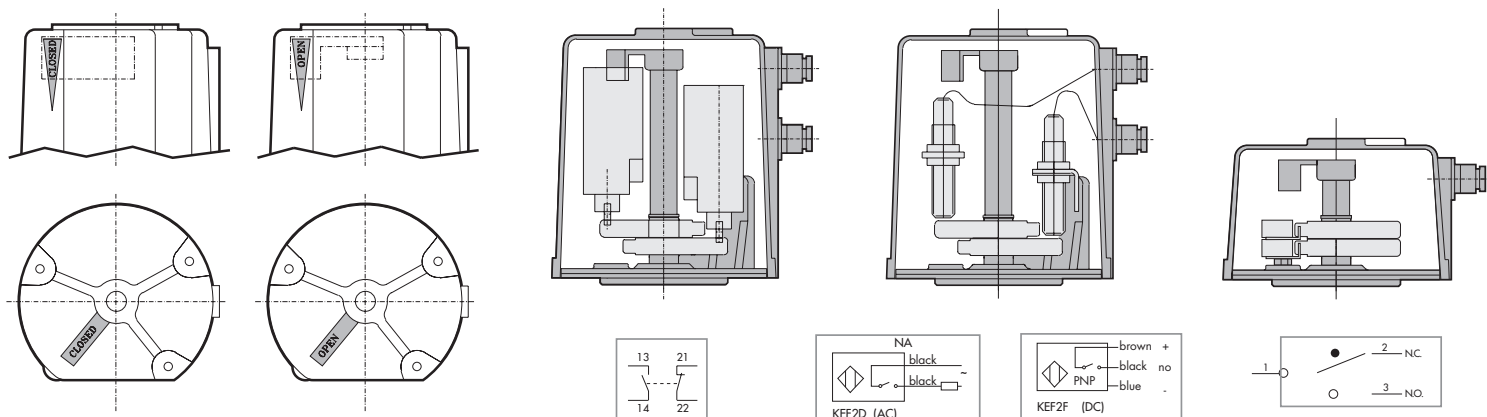
TYPE	A	B	C	D	E	FA	FB	G	HA	HB	L	M	N	P	Q	R	S	T	U	V	Z	kg	SVA
.-RAPC080	90	200	100	84	58	150	75	62	212	137	19	37	22X19 DIN 5482	65	90	54	75	9	50	11	1/8"	3,5	100÷300
.-RAPC100	110	210	100	94	58	150	75	62	212	137	19	37	22X19 DIN 5482	65	90	54	75	9	50	11	1/8"	4,5	300
.-RAPC125	137	275	170	124	72	165	90	96,5	262	187	20	52	28X25 DIN 5482	68	106	60	84	10,5	/	/	1/4"	10	350÷400



# Accesorios para actuadores

## FINAL DE CARRERA

La tapa transparente del actuador.-RAP permite la lectura desde el exterior de la posición del indicador (abierto / open - cerrado / closed).



	MECÁNICA	INDUCTIVO		MICRO MECÁNICA
STANDARD	KEF2C	KEF2D	KEF2F	KEF2E
ATEX	KEH2C	KEH2D	KEH2F	KEH2E*
TENSIÓN	6A - 120V ÷ 3A - 400V AC 2,5A - 24V ÷ 0,25A - 250V DC	20V ÷ 240V AC	5V ÷ 40V DC Type PNP	6A - 125V ÷ 250V AC 6A - 30V DC
SUMINISTRO (tornillos de fijación incluidos)				

\* disponible solo per A-RAP...XB

## ELECTROVALVULA



### Identificación

/: Standard (sin silenciadores)  
A: ATEX (incluido de n°2 silenciadores)  
II 2G Ex h IIB T5 Gb  
II 2D Ex h IIIC T100°C Db

### Tipo

C = en línea  
D = namur

### Dimensiones

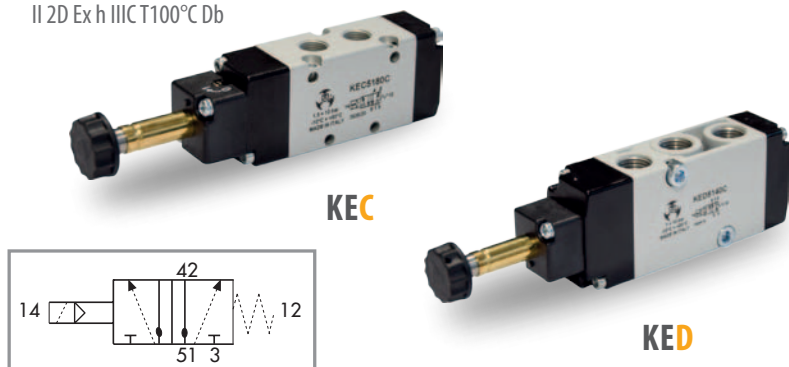
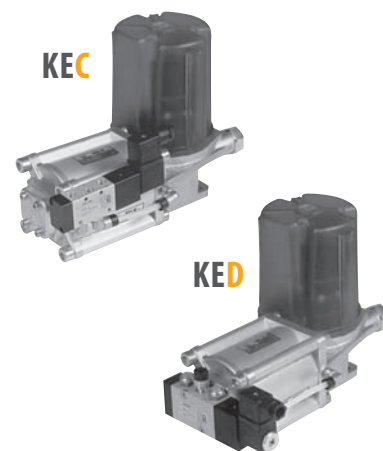
4 = 1/4"  
8 = 1/8"

### Actuador

1 = RAP 080  
RAP 100  
4 = RAP 125

### Tipo

C = Standard  
D = ATEX



### TABLA DE ACOPLAMIENTO

.-RAP	STANDARD	ATEX
080	KEC 5181C - KED 5141C	A-KEC 5181D - A-KED 5141D
100	KEC 5181C - KED 5141C	A-KEC 5181D - A-KED 5141D
125	KEC 5144C - KED 5144C	A-KEC 5144D - A-KED 5144D

Electrovalvula monoestable - 5 vias - retorno muelle



## SILENCIADOR STD

# 70H3H24

### TIPO

- 1 = KEC5181 - 1/8"
- 3 = KEC5144 - 1/4"
- KED5141 - 1/4"
- KED5144 - 1/4"



## BOBINA STD

# KEB

# 3

### Tensión

- 024 = 24 V
- 048 = 48 V
- 115 = 115 V
- 230 = 230 V

### Frecuencia

- DC: Corriente continua D.C.
- AC: Corriente alternata A.C. 50/60 Hz

### TABLA DE ACOPLAMIENTO

KEB 024 DC 3	KEB 024 AC 3
KEB 048 DC 3	KEB 048 AC 3
	KEB 115 AC 3
	KEB 230 AC 3

## BOBINA ATEX\*

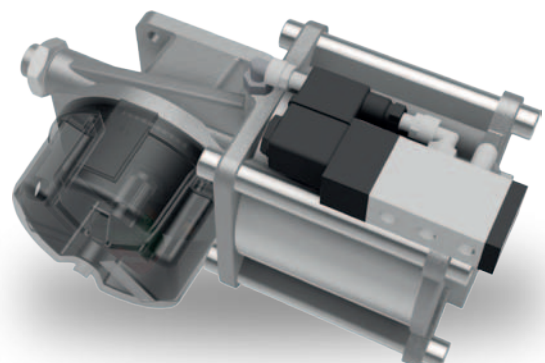
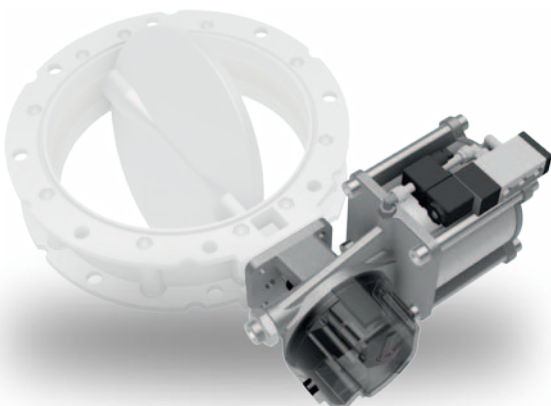
CÓDIGO	FUENTE DE ALIMENTACIÓN	GRADO DE PROTECCIÓN	CERTIFICACIONES
12A01358	24V DC	IP65	II 3G Ex nA IIC Tx Gc II 3D Ex tc IIIC Tx Dc
12A01352	24V AC		
12A01354	115V AC		



\* Adecuado para polvos conductivos y no conductivos

## MONTAJE EN MIX

STANDARD	ATEX	CODIGO DE MONTAJE INTERNO MIX
HAR10	A-HAR10	.-RAP 80 ÷ 100 para .-SVA 100 ÷ 300
HAR20	A-HAR20	.-RAP125 para .-SVA350 ÷ 400
HAE10	A-HAE10	Electroválvula .-KEC en línea para .-RAP
HAE20	A-HAE20	Electroválvula .-KED namur para .-RAP
HAF10	A-HAF10	Final de carrera mecánico para .-RAP
HAF20	A-HAF20	Final de carrera inductivo para .-RAP
HAF30	A-HAF30	Final de carrera micro para .-RAP



# Compuerta de Guillotina Clave de Código



Manejo por tornillo

Tamaños  $\square$   
150 - 200 - 250 - 300 - 350  
400 - 500 - 600 - 700 - 800

Material de construcción  
1: Acero al carbono  
2: AISI 304

Clasificación MSD

H: Casi maquina

E: NO maquina

## Identificación

N: Standard

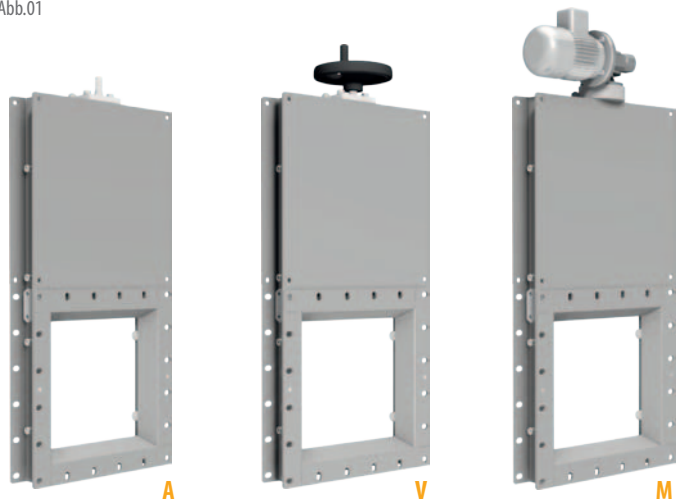
A: Atex II 2/3D Ex h IIIB T135°C Db/Dc X  
(marcacion aplicada a la versión motorizada M)

T: Versión adecuada para entornos potencialmente explosivos  
(aplicada a la version con eje libre A y versión manual V)

## COMBINACIONES MANDO EJE

A	Sin	00	Eje libre
V	con volante manual	20	(SGA 150 ÷ 350)
		25	(SGA 400 ÷ 800)
M	motorizado	04	(SGA 150 ÷ 350) = 0,37kW 230/400V 50Hz IP55 CL F
		08	(SGA 400 ÷ 800) = 0,75kW 230/400V 50Hz IP55 CL F

Abb.01



## TABLA DE TIPOLOGIA

.-SGAE150A.A00	.-SGAE150A.V20	.-SGAH150A.M04
.-SGAE200A.A00	.-SGAE200A.V20	.-SGAH200A.M04
.-SGAE250A.A00	.-SGAE250A.V20	.-SGAH250A.M04
.-SGAE300A.A00	.-SGAE300A.V20	.-SGAH300A.M04
.-SGAE350A.A00	.-SGAE350A.V20	.-SGAH350A.M04
.-SGAE400A.A00	.-SGAE400A.V25	.-SGAH400A.M08
.-SGAE500A.A00	.-SGAE500A.V25	.-SGAH500A.M08
.-SGAE600A.A00	.-SGAE600A.V25	.-SGAH600A.M08
.-SGAE700A.A00	.-SGAE700A.V25	.-SGAH700A.M08
.-SGAE800A.A00	.-SGAE800A.V25	.-SGAH800A.M08



## Identificación

N: Standard

A: Atex II 2/3D Ex h IIIB T135°C Db/Dc X

Tamaños  $\square$   
150 - 200 - 250 - 300 - 350  
400 - 500 - 600 - 700 - 800

## Material de construcción

1: Acero al carbono

2: AISI 304

## Tamaños de cilindro

063:  $\phi$  63

080:  $\phi$  80

100:  $\phi$  100

125:  $\phi$  125

Manejo con cilindro neumático



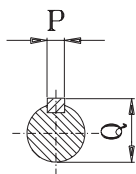
## TABLA DE TIPOLOGIA

Serie pequeña		Serie grande	
.-SGBH150A.063	/	.-SGBH400A.100	.-SGBH400A.125
.-SGBH200A.063	/	.-SGBH500A.100	.-SGBH500A.125
.-SGBH250A.063	.-SGBH250A.080	.-SGBH600A.100	.-SGBH600A.125
.-SGBH300A.063	.-SGBH300A.080	.-SGBH700A.100	.-SGBH700A.125
.-SGBH350A.063	.-SGBH350A.080	.-SGBH800A.100	.-SGBH800A.125

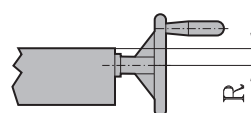
# Dimensionali

.-SGA...A.A../ -SGA...A.V../ -SGA...A.M..

Eje libre



Con mando manual



Con mando motorizado

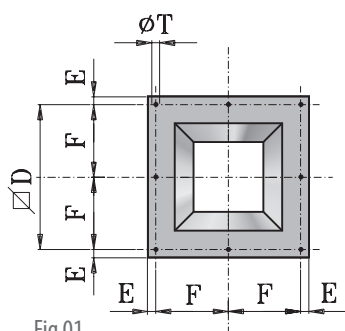
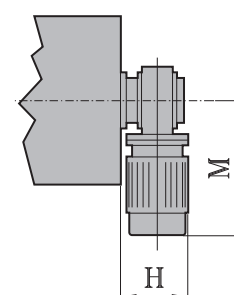
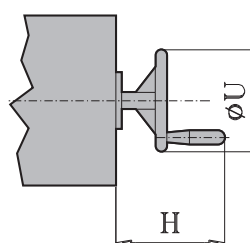
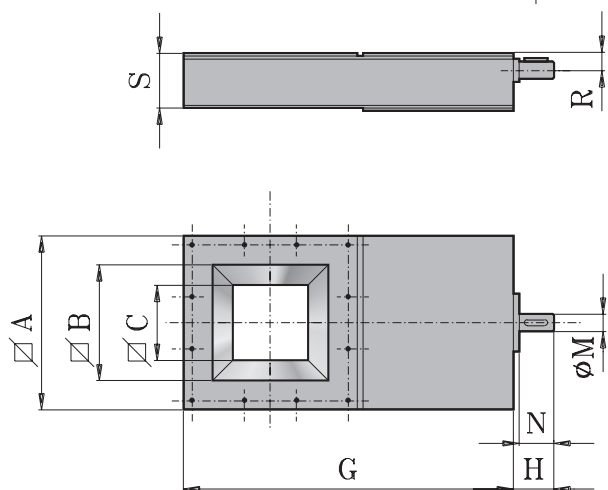
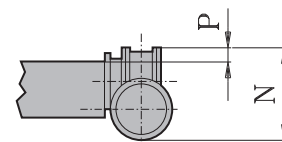


Fig.01

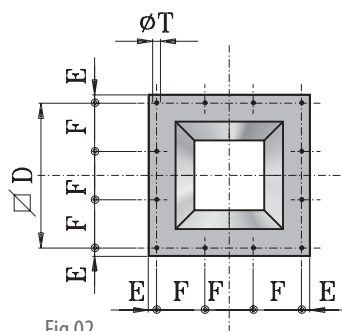


Fig.02

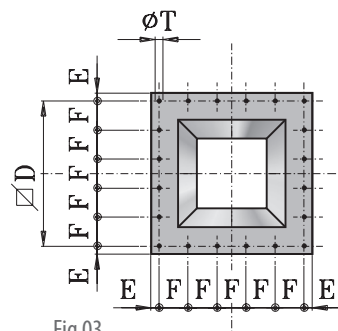


Fig.03

		.-SGA....A.										A..					V..				M..							
TYPE	Fig.	A	B	C	D	E	F	G	S	T	H	M	N	P	Q	R	kg	H	R	U	kg	H	M	N	P	kW	*	kg
.-SGA.150A....	1	261	175	120	230	15,5	115	540	93	12,5	56	19	41	6	21,5	30	16	150	30	200	18,8	180	300	200	30	0,37	19	24
.-SGA.200A....	2	311	225	170	280	15,5	93,3	640	93	12,5	56	19	41	6	21,5	30	19	150	30	200	22,5	180	300	200	30	0,37	26	27
.-SGA.250A....	2	361	275	220	330	15,5	110	740	93	12,5	56	19	41	6	21,5	30	25,5	150	30	200	27,5	180	300	200	30	0,37	32	32
.-SGA.300A....	2	431	325	270	385	23	128,3	860	93	12,5	56	19	41	6	21,5	30	32,5	150	30	200	35	180	300	200	30	0,37	39	39
.-SGA.350A....	3	481	375	320	445	18	89	960	93	12,5	56	19	41	6	21,5	30	38,5	150	30	200	42	180	300	200	30	0,37	45	52
.-SGA.400A....	3	533	425	350	500	16,5	100	1090	133	12,5	85	24	41	8	27	45	62,5	190	45	250	69,5	220	340	225	30	0,75	43	96
.-SGA.500A....	3	653	525	450	600	26,5	120	1300	133	15	85	24	41	8	27	45	85	190	45	250	92	220	340	225	30	0,75	54	128
.-SGA.600A....	3	753	625	550	700	26,5	140	1500	133	15	85	24	41	8	27	45	117	190	45	250	125	220	340	225	30	0,75	65	143
.-SGA.700A....	3	895	725	650	825	35	165	1720	133	15	85	24	41	8	27	45	147	190	45	250	150	220	340	225	30	0,75	75	173
.-SGA.800A....	3	995	825	750	925	35	185	1920	133	15	85	24	41	8	27	45	192	190	45	250	195	220	340	225	30	0,75	86	218

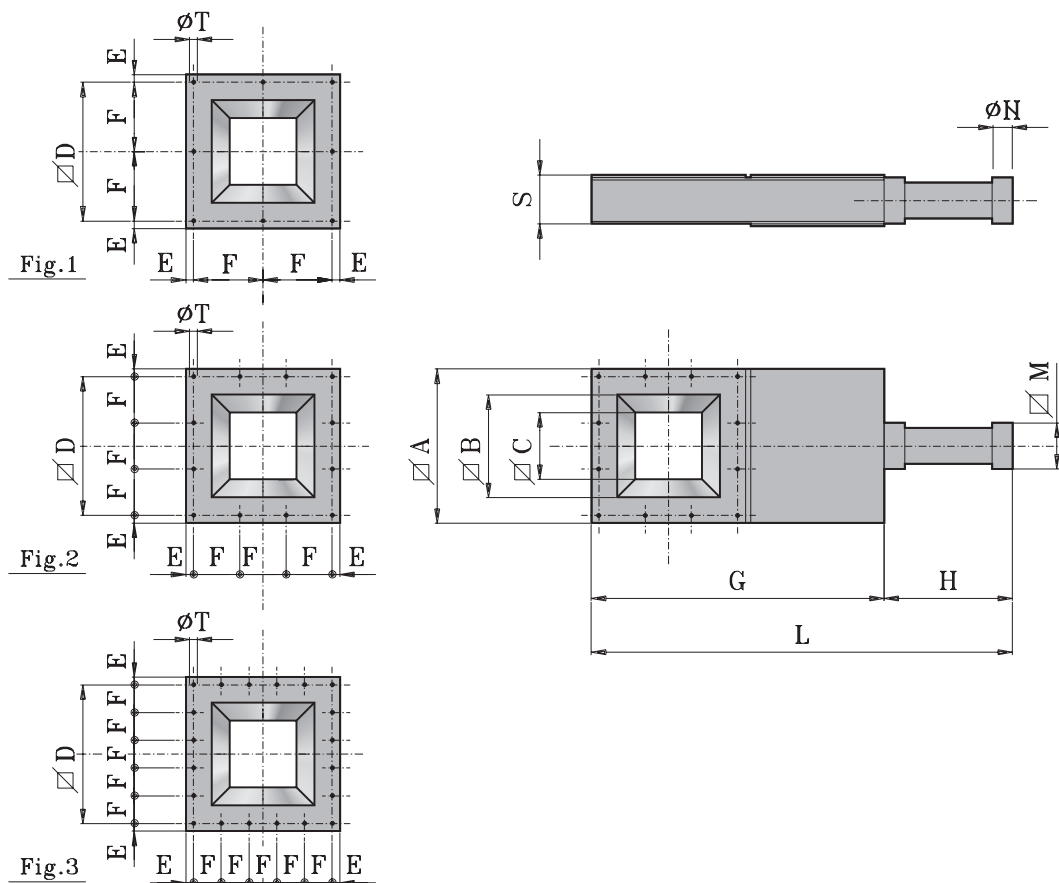
\*Tiempo en segundos para cada operación de apertura o cierre



# Dimensional

## .-SGB...A....

### Mando neumático



TYPE	Fig.	A	B	C	D	E	F	G	H	L	M	**	N	***	S	T	kg
.-SGBH150A.063	1	261	175	120	230	15,5	115	540	275	815	75	Ø 63X150	3/8"	2,8	93	12,5	18
.-SGBH200A.063	2	311	225	170	280	15,5	93,3	640	325	965	75	Ø 63X200	3/8"	3,7	93	12,5	21,5
.-SGBH250A.063	2	361	275	220	330	15,5	110	740	375	1115	75	Ø 63X250	3/8"	4,7	93	12,5	26,5
.-SGBH250A.080	2	361	275	220	330	15,5	110	740	412	1152	95	Ø 80X250	3/8"	7,5	93	12,5	28,5
.-SGBH300A.063	2	431	325	270	385	23	128,3	860	425	1285	75	Ø 63X300	3/8"	5,6	93	12,5	34,5
.-SGBH300A.080	2	431	325	270	385	23	128,3	860	462	1322	95	Ø 80X300	3/8"	9	93	12,5	38
.-SGBH350A.063	3	481	375	320	445	18	89	960	475	1435	75	Ø 63X350	3/8"	6,5	93	12,5	42
.-SGBH350A.080	3	481	375	320	445	18	89	960	512	1472	95	Ø 80X350	3/8"	10,3	93	12,5	44
.-SGBH400A.100	3	533	425	350	500	16,5	100	1090	545	1635	120	Ø 100X400	1/2"	18,8	133	12,5	70
.-SGBH400A.125	3	533	425	350	500	16,5	100	1090	595	1685	150	Ø 125X400	1/2"	29,4	133	12,5	76
.-SGBH500A.100	3	653	525	450	600	26,5	120	1300	645	1945	120	Ø 100X500	1/2"	23,6	133	15	90
.-SGBH500A.125	3	653	525	450	600	26,5	120	1300	695	1995	150	Ø 125X500	1/2"	36,8	133	15	97
.-SGBH600A.100	3	753	625	550	700	26,5	140	1500	745	2245	120	Ø 100X600	1/2"	28,3	133	15	122
.-SGBH600A.125	3	753	625	550	700	26,5	140	1500	795	2295	150	Ø 125X600	1/2"	44,2	133	15	128
.-SGBH700A.100	3	895	725	650	825	35	165	1720	845	2565	120	Ø 100X700	1/2"	33	133	15	158
.-SGBH700A.125	3	895	725	650	825	35	165	1720	895	2615	150	Ø 125X700	1/2"	51,5	133	15	169
.-SGBH800A.100	3	995	825	750	925	35	185	1920	945	2865	120	Ø 100X800	1/2"	37,7	133	15	204
.-SGBH800A.125	3	995	825	750	925	35	185	1920	995	2915	150	Ø 125X800	1/2"	58,9	133	15	216

\*\* Diámetro y carrera del cilindro neumático magnético ISO 15552 montado hasta tamaño 350 - para tamaños 400 o más no montado.

\*\*\* Consumo de aire (NI) a 6 bar para cada maniobra.



# Accesorios

KEC 51 2

## Identificación

**/:** Standard (sin silenciadores)  
**A:** Atex (sin silenciadores)  
 II 2G Ex h IIB T5 Gb  
 II 2D Ex h IIIC T100°C Db

## Dimensiones

**8** = 1/8"  
**4** = 1/4"

## Tipo

**C** = Standard  
**D** = Atex

Electrovalvula monoestable -  
 5 vias - retorno muelle



TABLA DE ACOPLAMIENTO		
Ø CILINDRO	STANDARD	ATEX
Ø 63	KEC5182 <b>C</b>	A-KEC5182 <b>D</b>
Ø 80	KEC5182 <b>C</b>	A-KEC5182 <b>D</b>
Ø 100	KEC5142 <b>C</b>	A-KEC5142 <b>D</b>
Ø 125	KEC5142 <b>C</b>	A-KEC5142 <b>D</b>

## SILENCIADOR

70H3H24

## STANDARD

**1** = KEC5182C - 1/8"  
**3** = KEC5142C - 1/4"



## BOBINA STD

KEB 3

## Bobina

## Tensión

**024** = 24 V  
**048** = 48 V  
**115** = 115 V  
**230** = 230 V

## Frecuencia

**DC:** Corriente continua D.C.  
**AC:** Corriente alterna A.C. 50/60 Hz

TABLA DE ACOPLAMIENTO	
KEB 024 DC 3	KEB 024 AC 3
KEB 048 DC 3	KEB 048 AC 3
	KEB 115 AC 3
	KEB 230 AC 3

## BOBINA ATEX\*

CÓDIGO	FUENTE DE ALIMENTACIÓN	GRADO DE PROTECCIÓN	CERTIFICACIONES
12A01358	24V DC	IP65	II 3G Ex nA IIC Tx Gc II 3D Ex tc IIIC Tx Dc
12A01352	24V AC		
12A01354	115V AC		



\* Adecuado para polvos conductivos y no conductivos



# Accesorios

## FINAL DE CARRERA STD IP67



### Dimensiones

**R1 (magnético)** = SGB 150÷800 (20V÷220V A.C.)  
(20V÷220V D.C.)

**P (inductivo)** = SGA 150 (20V÷220V A.C.) NO

**Q (inductivo)** = SGA 200÷800 (20V-220V A.C.) NO

**S (inductivo)** = SGA 150 (10V÷30V D.C.) PNP-NO

**T (inductivo)** = SGA 200÷800 (10V÷30V D.C.) PNP-NO

## FINAL DE CARRERA ATEX IP67



### Dimensiones

**R (magnético)** = A-SGB 150÷800 (10V÷110V A.C. / D.C.)  
II 3G Ex nC IICT4 Gc / II 3D Ex tc IIIC 110°C Dc

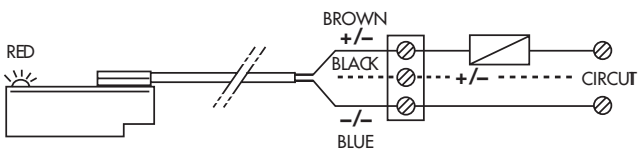
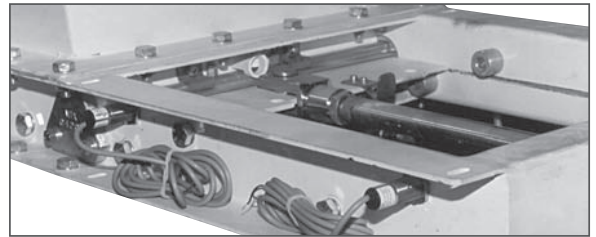
**S (inductivo)** = A-SGA / A-SGB 150 (20V D.C.) PNP-NO  
II 3G Ex nAc IICT6 X / II 3D Ex tc IIIC T80°C X

**T (inductivo)** = A-SGA / A-SGB 200÷800 (24V D.C.) PNP-NO  
II 3G Ex nAc IICT6 X / II 3D Ex tc IIIC T80°C X

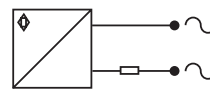
### MAGNÉTICO



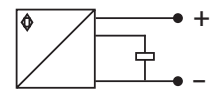
### INDUCTIVO



R1 - R



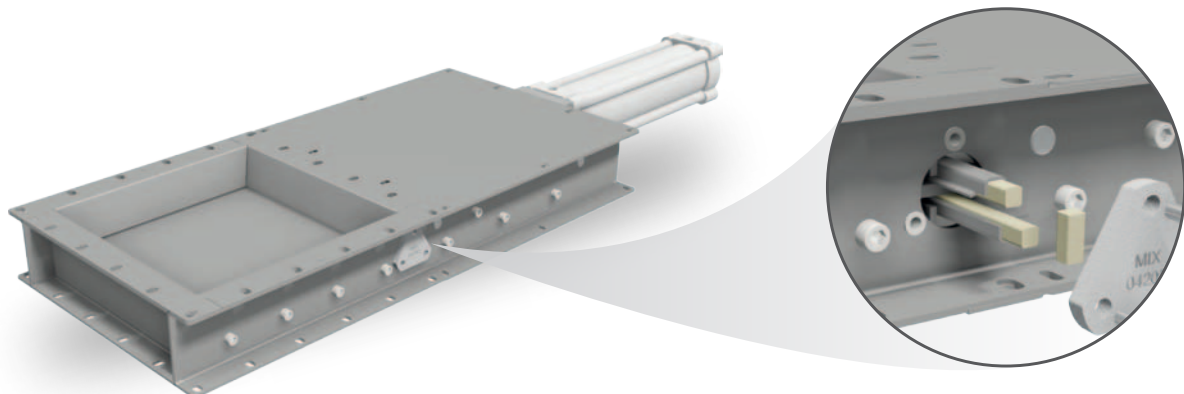
P - Q



S - T

## ESTANQUEDAD SGA - SGB

La estanquedad MIX está constituida de dos bridas en aluminio autocentrante que tiene dos perfiles con molduras en acero inoxidable conteniendo dos empaquetaduras regulables de sección cuadrada, también con valvula montada. Para tamaños 250 o más vienen insertados tornillos de presión estancos.



# Valvula de Manguito Clave de Código

**SMA**



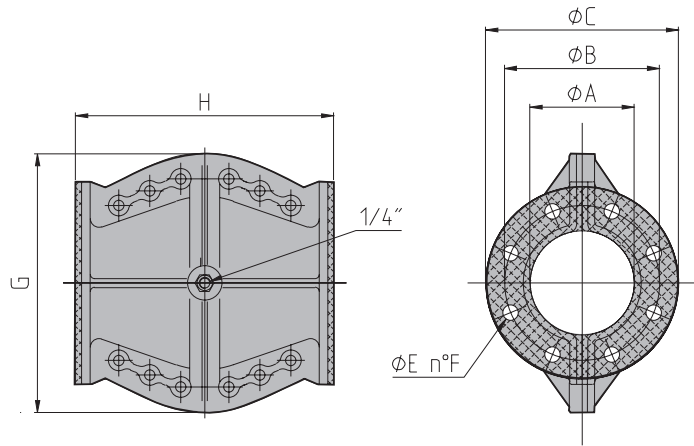
**A**

**1**

**Diámetro nominal**  
**080** = 80 mm  
**100** = 100 mm

**Material de la junta**  
 Goma antiabrasiva

**Material de construcción**  
 Cuerpo y brida en aluminio



TYPE	A	B	C	E	F	G	H	kg
SMA 080	80	160	200	18	4	254	252	5,8
SMA 100	100	180	220	18	8	302	300	8,6

## CÉDULA TÉCNICA

**Presión de trabajo:** max. 3 bar  
**Presión de control:** 2 bar más de la presión de trabajo  
**Temperatura:** min. -10°C / max. +80°C

## ELECTROVALVULA

**KEC**

**51**

**8**

**7**

**C**

Electrovalvula monoestable -  
 5 vias - retorno muelle

**Dimensiones**  
**8** = 1/8"

Standard



### CODIGO DE MONTAJE INTERNO MIX

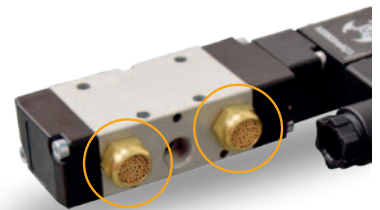
HSE10	KEC con SMA
-------	-------------

## SILENCIADOR STD

**70H3H24**

**1**

**TIPO**  
**1** = KEC5181 - 1/8"



## BOBINA

**KEB**



**3**

**Bobina**

**Tensión**  
**024** = 24 V  
**048** = 48 V  
**115** = 115 V  
**230** = 230 V

**Frecuencia**  
**DC:** Corriente continua D.C.  
**AC:** Corriente alternata A.C. 50/60 Hz



### TABLA DE ACOPLAMIENTO

KEB 024 DC 3	KEB 024 AC 3
KEB 048 DC 3	KEB 048 AC 3
	KEB 115 AC 3
	KEB 230 AC 3

# Accesorios

## BRIDA REDONDA PARA SMA

La brida es soldada sobre el tubo de entrada alimentación de el silo, y la valvula de manguito es empernada sobre esta brida.

**KFT**

Brida redonda

**Ø**

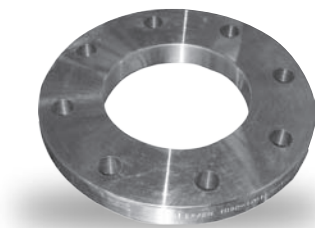
**Diámetro nominal**  
080 = 80 mm  
100 = 100 mm

**D**

D = UNI PN10

**M**

**Material de construcción**  
1 = Acero al carbono  
2 = AISI 304



## PRESÓSTATO

Se utiliza para el control de la línea de aire de alimentación de la electroválvula de comando de la válvula de manguito. Esta controla que la presión de el aire comprimido sea mayor que el valor mínimo configurado de 4bar.

**SSP**

Presóstato

**2**

Tipo de contacto  
NC/NO

**4**

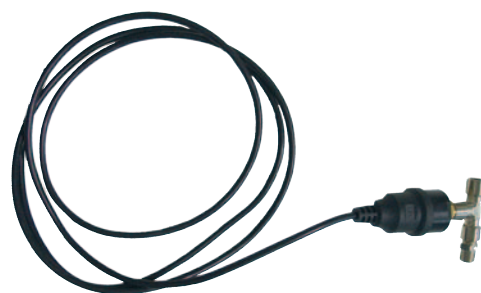
Dimensión  
de unión 1/4"

**A**

Tensión  
24 - 230V AC

**1**

Equipamiento  
Estándar con  
cable



### CARACTERÍSTICAS TÉCNICAS

Protección	Temperatura de trabajo	Tensión	Presion Máxima aplicable	Presion de calibrado	Corriente de contacto NC (carga resistivo / carga inductivo)	Corriente de contacto NO (carga resistiva / carga inductivo)
IP56	-20°C +70°C	Max 250V AC	10bar	4bar	15 A / 1,5 A	9 A / 0,9 A

## REDUCTOR DE PRESION

El grupo suministrado completo de manómetro y filtro deshumidificador, permite de: adaptar la presión de la instalación a la presión correcta de funcionamiento de la válvula de manguito y al mismo tiempo reducir el consumo de aire; aumentar la duración de la junta de la válvula de manguito gracias al trabajo con la presión correcta.

**SKR**

Reductor de presión

**4**

Dimension empalme  
4 = 1/4"

**E**

Presión de uso  
0,5÷ 8,5 bar

**5**

Componentes  
Reductor de presión,  
manómetro, filtro  
deshumidificador

**B**

Racores aplicados  
Con racores para válvula SMA



### CARACTERÍSTICAS TÉCNICAS

Descarga condensado	Peso	Conexión	Separación condensados	Temperatura de trabajo	Capacidad de el recipiente
Semiautomática	0,12 Kg	G1/4"	> 90%	Max: +50°C	12 cm3

# Compuertas bajo silo Clave de Código

**SV**

**Brida para union**  
**Q:** Cuadrada en hierro  
**T:** Redonda en hierro  
*Fig.01*

**Tamaños**  
**250 - 300**

**C2**

**Eje corto acanalado**  
**DIN 5482**  
*Fig.02*

**C**

**1**

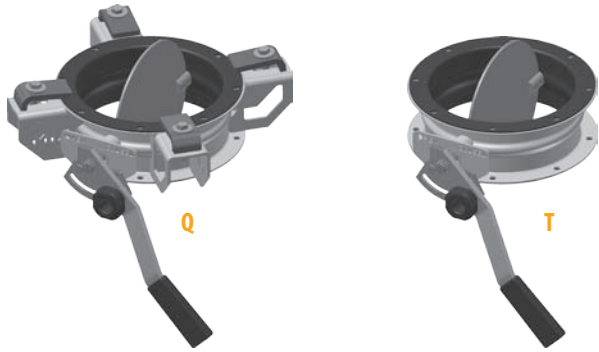
**Material cuerpo y disco**  
**1:** Acero al carbono  
 pintado en RAL 9006

**1**

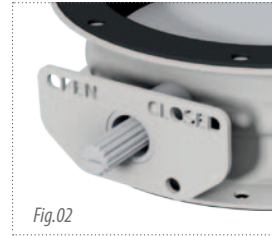
**Material de la junta**  
**1:** NBR para servicio continuo  
 (- 15°C+100°C)

**Estanqueidad normal**  
**al polvo a presión**  
**atmosférica**

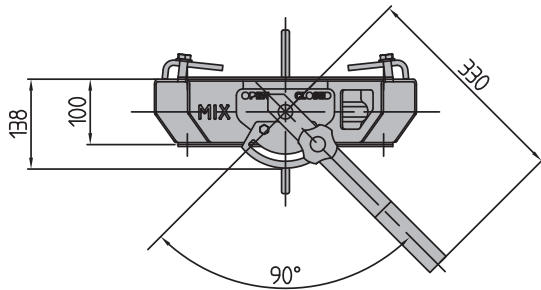
*Fig.01*



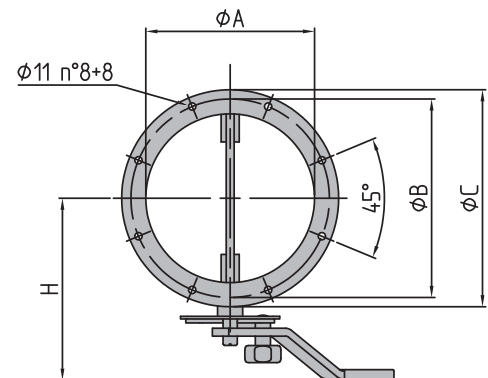
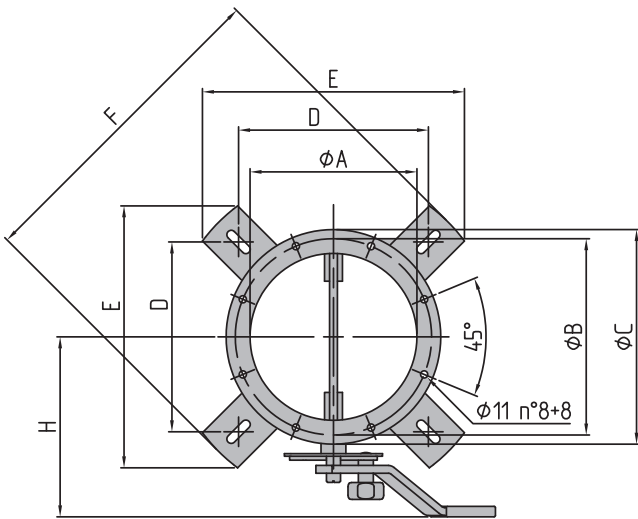
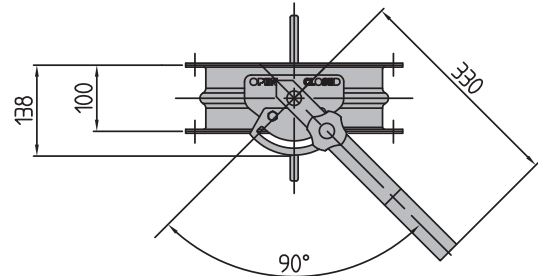
*Fig.02*



**SVQ**



**SVT**



TYPE	A	B	C	D	E	F	H	kg
SVQ250	250	300	328	290	400	500	275	14,2
SVQ300	300	350	378	350	490	620	300	16,7

TYPE	A	B	C	D	E	F	H	kg
SVT250	250	300	328	-	-	-	275	9,4
SVT300	300	350	378	-	-	-	300	11,2







# INTERCEPTION SYSTEMS AND COMPONENTS FOR PLANTS

QUALITY  
SERVICE  
TECHNOLOGY  
INNOVATION

[www.mixitaly.com](http://www.mixitaly.com)



**MIX S.r.l.** - 41032 CAVEZZO (MO) - Via Volturmo, 119/A - ITALY  
Tel. +39 0535.46577 - Fax +39 0535.46580 - [info@mixitaly.com](mailto:info@mixitaly.com)