



MIX S.r.l.
MIXING SYSTEMS AND
COMPONENTS FOR PLANTS

www.mixitaly.com

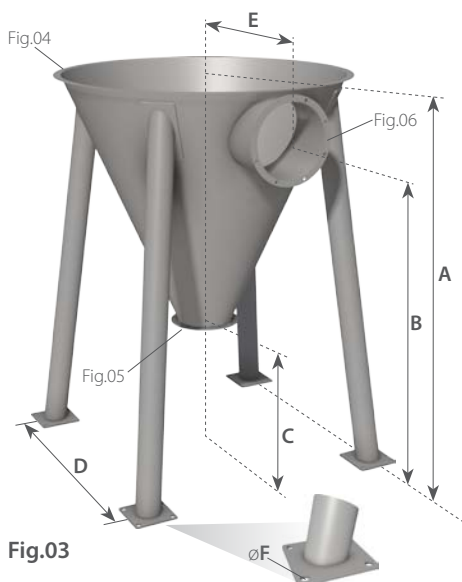
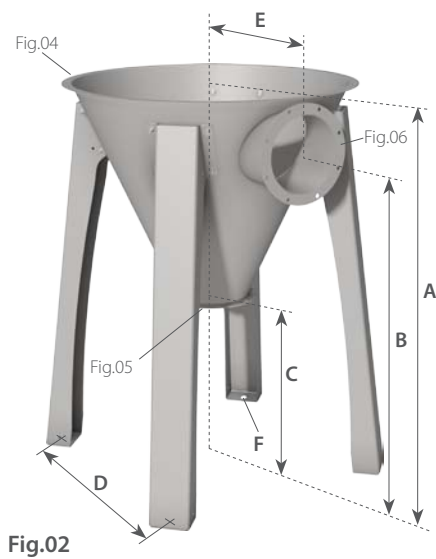
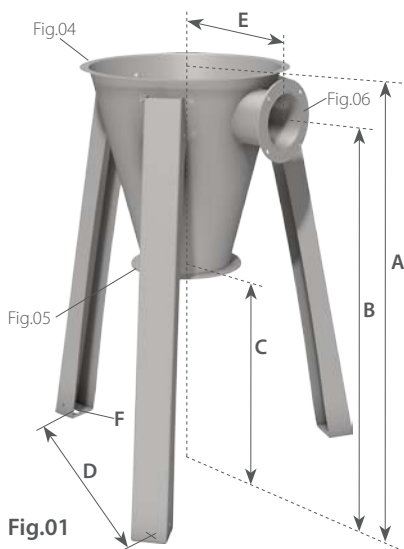
Accessori Filtri



N-SFT...

T-SFT...

DIMENSIONALI



DESCRIZIONE

La tramoggia pre-separatrice viene solitamente posta sotto il filtro e serve per convogliare l'aria e favorire una prima decantazione della polvere.

CHIAVE DI CODICE

N-SFT E F 05 A 1 H 1 N

Classificazione MSD

Diametro Bocca

A: 70 (DN350)
C: 146 (DN540)
D: 200 (DN790)
E: 250 (DN950-1100)
F: 318 (DN1300-1550)

Diametro Tramoggia

05: 350
10: 540
20: 790
22: 950
24: 1100
26: 1300
28: 1550

Tipologia

F: Flangiata
K: Completa di contenitore a distacco rapido

Versione

N-SFTE: Versione standard
T-SFTE: Versione idonea per ambienti potenzialmente esplosivi

N° Bocche

1: 1 bocca
3: 3 bocche (speciale su richiesta)
A: 1 Bocca con disco riduzione
C: 1 Bocca con modulo ciclonico

Versione

N: Atmosferico
V: Vacuum
P: Standard e resistente all'urto di pressione da esplosione (solo vers.T-)
R: Vacuum e resistente all'urto di pressione da esplosione (solo vers.T-)

Materiale Costruzione

1: Acciaio al carbonio
2: Parti a contatto prodotto in Aisi 304
 Piedi di sostegno in Acciaio al carbonio

Fissaggio Bocca

H: Flangiata (Saldata)

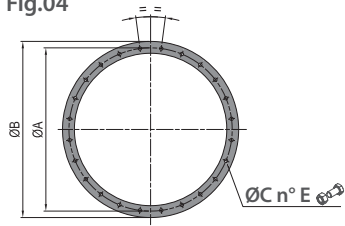
CODICE			Fig.	DN	A	B	C	D	E	F	Kg	dm ³
Vedere Chiave di Codice												
N-	T-	SFTEF	01	350	955	890	625	625	230	30X14	19,7	17
N-	T-	SFTEF	01	540	1210	1090	625	875	350	40x18	33,7	74
N-	T-	SFTEF	01	790	1350	1205	625	873	460	40X22	50,4	165

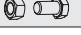
CODICE			Fig.	DN	A	B	C	D	E	F	Kg	dm ³
Vedere Chiave di Codice												
N-	T-	SFTEF	02	950	1400	1230	625	820	555	40x22	98	245
N-	T-	SFTEF	02	1100	1535	1335	625	890	600	40X22	118	370

CODICE			Fig.	DN	A	B	C	D	E	F	Kg	dm ³
Vedere Chiave di Codice												
N-	T-	SFTEF	03	1300	1815	1620	625	1155	770	21 \varnothing	152	645
N-	T-	SFTEF	03	1550	2000	1805	625	1334	885	21 \varnothing	182	960

FLANGE DI FISSAGGIO AL FILTRO

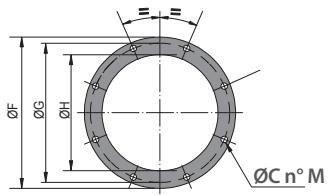
Fig.04



DN	ØA	ØB	ØC	n°E	
350	382	402	9	12	M8
540	570	590	9	16	M8
790	820	840	9	24	M8
950	996	1024	11	28	M10
1100	1154	1182	11	32	M10
1300	1338	1365	11	36	M10
1550	1588	1615	11	44	M10

FLANGE DI USCITA

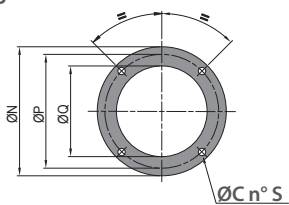
Fig.05



DN	ØF	ØG	ØH	ØL	n°M
350	225	200	150	14	4
540	325	300	250	14	8
790	325	300	250	14	8
950	325	300	250	14	8
1100	325	300	250	14	8
1300	325	300	250	14	8
1550	325	300	250	14	8

FLANGE DI INGRESSO

Fig.06



DN	ØN	ØP	ØQ	ØR	n°Sn°M
350	160	130	70	14	4
540	225	200	146	14	4
790	275	250	200	14	4
950	325	300	250	14	8
1100	325	300	250	14	8
1300	380	350	318	14	8
1550	380	350	318	14	8

CONFIGURAZIONE

Vedi scheda tecnica specifica



N-SFTEF



N-SFTEK
DN 350



N-SFTEK
DN 540 ÷ DN 1550

Allo scarico delle tramogge **DN 350** possono essere applicate solo valvole a farfalla dotate di albero lungo

NOTA: Quote espresse in mm, se non diversamente specificato. La Ditta MIX si riserva il diritto di apportare modifiche senza preavviso. Tutte le grandezze riportate sono indicative. I valori sono da intendersi con tolleranze risultanti da normali fluttuazioni di produzione. In casi particolari, e per valori precisi, è necessaria la nostra conferma scritta.

RACCORDI DI RIDUZIONE

T-KFFE....

DESCRIZIONE

I raccordi di riduzione MIX possono essere applicati alle bocche ingresso delle tramogge e alle bocche laterali di uscita dei filtri. Grazie all'ampia gamma disponibile consentono di personalizzare le connessioni delle unità filtranti per far fronte a specifiche esigenze.

CHIAVE DI CODICE

T-KFF **E** **A** **021** **H** **1** **A**

Classificazione MSD

Ø Bocca uscita

050 = 50	150 = 150 Jacob
060 = 60,3	168 = 168,3
076 = 76,1	200 = 200 Jacob
080 = 80 Jacob	219 = 219,1
088 = 88,9	250 = 250 Jacob
100 = 100 Jacob	273 = 273
101 = 101,6	300 = 300 Jacob
114 = 114,3	323 = 323,9
139 = 139,7	

DN Bocca di partenza

A: 80 (DN350)
C: 150 (DN540)*
D: 200 (DN790)
E: 250 (DN950-1100)
F: 320 (DN1300-1550)

*DN Standard per Svuotascacco T-SERE

Revisione

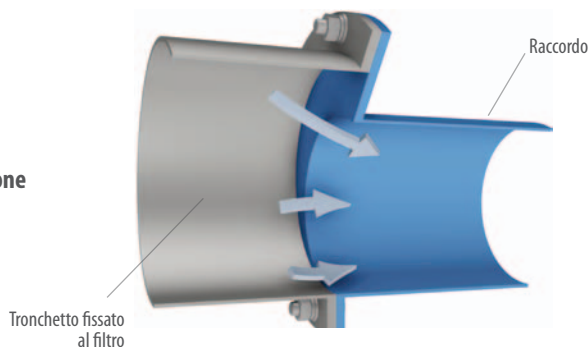
Materiale Costruzione

- 1:** Acciaio al carbonio
- 2:** Aisi 304

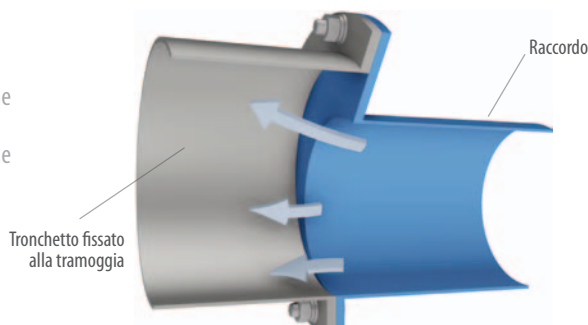
Tipo di raccordo

- H:** Con flangia a saldare
- L:** Con flangia e connessione liscia per tubo flessibile
- J:** Con flangia e connessione tipo Jacob

Flusso aria pulita in uscita dal filtro



Flusso aria polverosa in ingresso alla tramoggia



Versione

T-KFFE: Versione idonea per ambienti potenzialmente esplosivi

<p>Filtro</p> <p>Tramoggia</p>	Flangia a saldare (H)	
	I: per tubazione con Ø ridotto 	II: per tubazione con Ø standard MIX
	Raccordo con flangia e connessione tipo Jacob (J)	
	III: per tubazione con Ø ridotto 	IV: per tubazione con Ø standard MIX
	Raccordo con flangia e connessione liscia per tubo flessibile (L)	
	V: per tubazione con Ø ridotto 	VI: per tubazione con Ø standard MIX

RACCORDI DI RIDUZIONE

COMBINAZIONI RACCORDI

Per interasse foratura e dettaglio fori vedi scheda tecnica tramogge

TIPO CON FLANGIA A SALDARE "H" / TIPO LISCIO "L"						
CODICE	DN bocca di partenza	Ø Bocca uscita	Lunghezza		Materiale di costruzione	
			H	L	1 - Acciaio al carbonio	2 - Aisi 304
T-KFFEA050..A	80	50	/	150	/	✓
T-KFFEA060..A	80	60,3	/	150	/	✓
T-KFFEA076..A	80	76,1	/	150	/	✓
T-KFFEC060..A	150	60,3	/	150	/	✓
T-KFFEC076..A	150	76,1	/	150	/	✓
T-KFFEC088..A	150	88,9	/	150	/	✓
T-KFFEC101..A	150	101,6	/	150	/	✓
T-KFFEC114..A	150	114,3	/	150	/	✓
T-KFFEC139..A	150	139,7	/	150	/	✓
T-KFFED076..A	200	76,1	/	150	/	✓
T-KFFED088..A	200	88,9	/	150	/	✓
T-KFFED101..A	200	101,6	/	150	/	✓
T-KFFED114..A	200	114,3	/	150	/	✓
T-KFFED139..A	200	139,7	/	150	/	✓
T-KFFEE101..A	250	101,6	/	150	✓	✓
T-KFFEE114..A	250	114,3	/	150	✓	✓
T-KFFEE139..A	250	139,7	/	150	✓	✓
T-KFFEE168..A	250	168,3	/	150	✓	✓
T-KFFEE219..A	250	219,1	/	150	✓	✓
T-KFFEF273..A	323	273	/	150	✓	✓
T-KFFEE323..A	323	323,9	/	150	✓	✓

TIPO JACOB "J"					
CODICE	DN bocca di partenza	DN raccordo Jacob	Lunghezza	Materiale di costruzione	
				1 - Acciaio al carbonio	2 - Aisi 304
T-KFFEA080J.A	80	80	55	/	✓
T-KFFEC080J.A	150	80	55	/	✓
T-KFFEC100J.A	150	100	55	/	✓
T-KFFEC150J.A	150	150	55	/	✓
T-KFFED100J.A	200	100	55	/	✓
T-KFFED150J.A	200	150	55	/	✓
T-KFFED200J.A	200	200	55	/	✓
T-KFFEE150J.A	250	150	55	✓	✓
T-KFFEE200J.A	250	200	55	✓	✓
T-KFFEE250J.A	250	250	55	✓	✓
T-KFFEF250J.A	323	250	55	✓	✓
T-KFFEF300J.A	323	300	55	✓	✓

NOTA: Quote espresse in mm, se non diversamente specificato. La Ditta MIX si riserva il diritto di apportare modifiche senza preavviso. Tutte le grandezze riportate sono indicative. I valori sono da intendersi con tolleranze risultanti da normali fluttuazioni di produzione. In casi particolari, e per valori precisi, è necessaria la nostra conferma scritta.

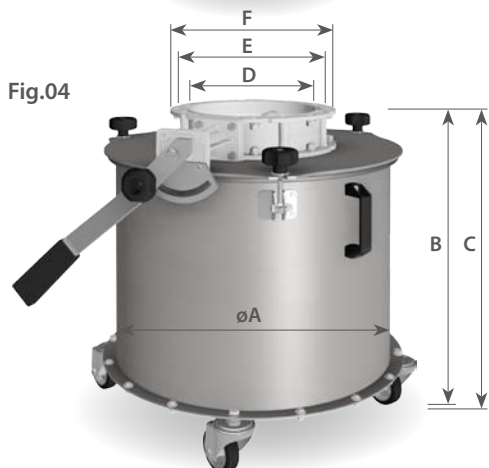
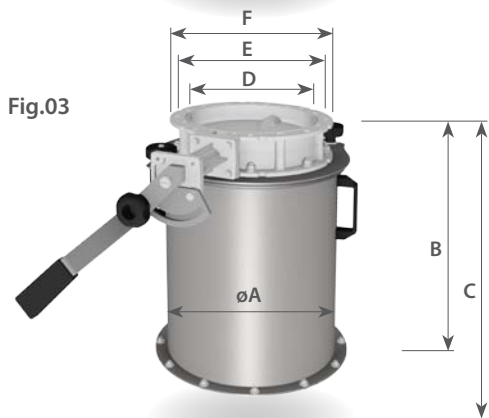
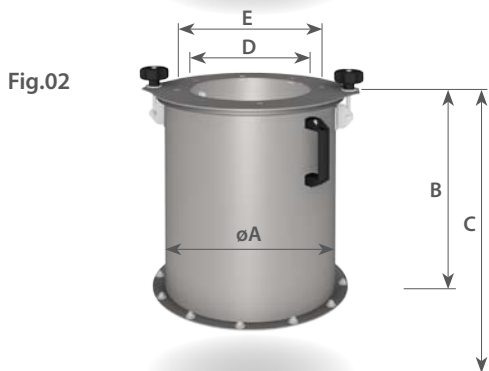
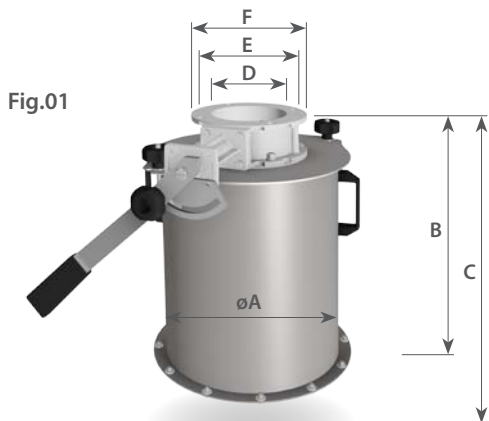


CONTENITORE A DISTACCO RAPIDO

N-SFNE....

T-SFNE....

DIMENSIONALI



DESCRIZIONE

Il contenitore a distacco rapido MIX, posto allo scarico della tramoggia, consente il recupero delle polveri in essa accumulate dall'azione di depolverazione del filtro sovrastante.

CHIAVE DI CODICE

N-SFN **E** **05** **B** **1** **N**

Classificazione MSD

Applicazione

- N:** Atmosferico
- V:** Idonea per utilizzo in vuoto
- P:** Atmosferico e resistente all'urto di pressione dell'esplosione (solo vers.T-)
- R:** Idonea per utilizzo in vuoto e resistente all'urto di pressione dell'esplosione (solo vers.T-)

Materiale di costruzione

- 1:** Acciaio al carbonio verniciatura RAL 9006
- 2:** Acciaio inox AISI 304

Modello

- B:** Completo di valvola SVA250
- C:** Completo di valvola SVA150
- D:** Senza valvola (predisposto per valvola SVA250) (No vers.T-)

Diametro contenitore

- 05:** DN 350
- 10:** DN 540

Tipo

- N-SFNE:** Contenitore distacco rapido
- T-SFNE:** Contenitore distacco rapido idoneo per ambienti potenzialmente esplosivi

CODICE			Fig.	ØA	B	C	ØD	ØE	ØF	⊕ ⊖	kg	Litri
Vedere Chiave di Codice												
N-	T-	SFNE05C..	01	350	505	625	150	200	228	M 10 n°4	16	38
N-	/	SFNE05D..	02	350	425	625	250	300	326	M 10 n°8	10	38
N-	T-	SFNE05B..	03	350	505	625	250	300	326	M 10 n°8	19	38
N-	T-	SFNE10B..	04	540	617	625	250	300	326	M 10 n°8	37	100

A: Ø contenitore / B: Ingombro in altezza / C: Altezza da terra / D: Ø di passaggio prodotto / E: Interasse foratura di fissaggio / F: Ø esterno valvola

Combinazioni standard

DN 350	DN 540÷1550	DN 540÷1550
05	05	10
/	N-SFNE05B1N	N-SFNE10B1N
N-SFNE05C2N	N-SFNE05B2N	N-SFNE10B2N
/	N-SFNE05B1V	N-SFNE10B1V
N-SFNE05C2V	N-SFNE05B2V	N-SFNE10B2V
/	N-SFNE05D1N	/
/	N-SFNE05D2N	/
/	N-SFNE05D1V	/
/	N-SFNE05D2V	/

Combinazioni idonee per ambienti potenzialmente esplosivi: P_{red} 0,48 bar

DN 350	DN 540÷1550	DN 540÷1550
05	05	10
/	T-SFNE05B1N	T-SFNE10B1N
T-SFNE05C2N	T-SFNE05B2N	T-SFNE10B2N
/	T-SFNE05B1V	T-SFNE10B1V
T-SFNE05C2V	T-SFNE05B2V	T-SFNE10B2V
/	T-SFNE05B1P	T-SFNE10B1P
/	T-SFNE05B2P	T-SFNE10B2P
/	T-SFNE05B1R	T-SFNE10B1R
/	T-SFNE05B2R	T-SFNE10B2R

Versione standard MIX

Versione prevista da gestire su richiesta del cliente

NOTA: Quote espresse in mm, se non diversamente specificato. La Ditta MIX si riserva il diritto di apportare modifiche senza preavviso. Tutte le grandezze riportate sono indicative. I valori sono da intendersi con tolleranze risultanti da normali fluttuazioni di produzione. In casi particolari, e per valori precisi, è necessaria la nostra conferma scritta.

T-SFX..A..

DESCRIZIONE

Il **modulo ciclonico** montato su una tramoggia pre-separatrice permette di:

- creare l'effetto ciclone in presenza di bocche entrata senza deflettore e potenziare l'effetto di quelle con il deflettore, con conseguente pre-abbattimento delle particelle di prodotto più grandi e dell'eventuale umidità in esse contenute;
- migliorare l'efficienza e la durata degli elementi filtranti del filtro;
- canalizzare il prodotto da recuperare nel contenitore a distacco rapido.

CHIAVE DI CODICE

T-SFX **E** **10** **A** **1** **N**

Classificazione MSD

Grandezza

10: DN.540
20: DN.790
22: DN.950
24: DN.1100

26: DN.1300*
28: DN.1550*

N: Standard

V: Idonea per utilizzo in vuoto

Materiale di costruzione

1: Acciaio al carbonio verniciatura RAL 9006

2: Acciaio inox AISI 304

3: Acciaio al carbonio verniciatura parte interna con EPOXY alimentare parte esterna RAL 9006

Versione

T-SFX: idonea per ambienti potenzialmente esplosivi

Esecuzione

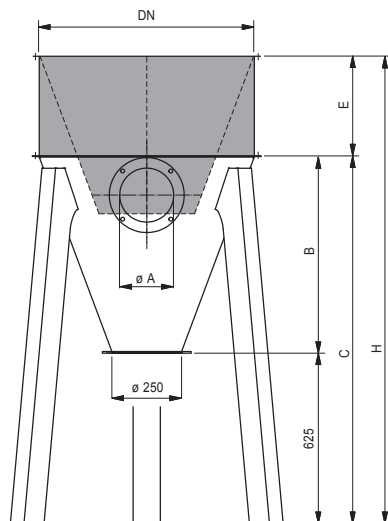
A: Standard Flangiata



*Per queste grandezze vengono eseguite soluzioni speciali

DIMENSIONALE

Versione		DN. 350	DN. 540	DN. 790	DN. 950	DN. 1100	DN. 1300	DN. 1550
N-	T-	/	SFX 10 A..	SFX 20 A..	SFX 22 A..	SFX 24 A..	Versioni Speciali	



DN	ØA	B	C	E	H	kg
540	90	582	1207	400	1607	20
790	90	724	1349	366	1715	35
790	150	724	1349	366	1715	35
950	200	776	1401	386	1887	45
1100	250	911	1536	436	1972	60

NOTA: Quote espresse in mm, se non diversamente specificato. La Ditta MIX si riserva il diritto di apportare modifiche senza preavviso. Tutte le grandezze riportate sono indicative. I valori sono da intendersi con tolleranze risultanti da normali fluttuazioni di produzione. In casi particolari, e per valori precisi, è necessaria la nostra conferma scritta.

ESTRATTORE A FONDO PIANO

N-MEBH..F1...

DESCRIZIONE

L'estrattore a fondo piano è l'alternativa alle tramogge in caso di spazi verticali ridotti e prodotti poco scorrevoli.

Peculiarità e vantaggi sono:

- funzionalità ed efficienza nel tempo;
- modularità e ricercata qualità dei componenti;
- facilitata manutenzione del rotore e smontaggio delle pale raschianti direttamente dall'ampio boccaporto;
- riduzione residui prodotto;
- macchina conforme alla Direttiva 2006/42/CE;
- versatilità fornitura: bocca scarico fornibile come richiesto dal Cliente e compatibile con un'eventuale rotovalvola; piedi o staffe variabili secondo i diversi tipi di fissaggio e ingombri disponibili; predisposizione per indicatore di livello di minima.

CHIAVE DI CODICE

N-MEB

H

10

F

1

A

A

1

Classificazione MSD

Grandezza

10: DN.540

20: DN.790

22: DN.950

24: DN.1100

26: DN.1300*

28: DN.1550*

Estrattore a fondo piano

Riduttore

A: Speciale

B: Standard

Materiale di costruzione

1: Acciaio al carbonio verniciatura RAL 9006

2: Acciaio inox AISI 304

3: Acciaio al carbonio verniciatura parte interna con EPOXY alimentare parte esterna RAL 9006

Piedi di fissaggio

A: Senza piedi

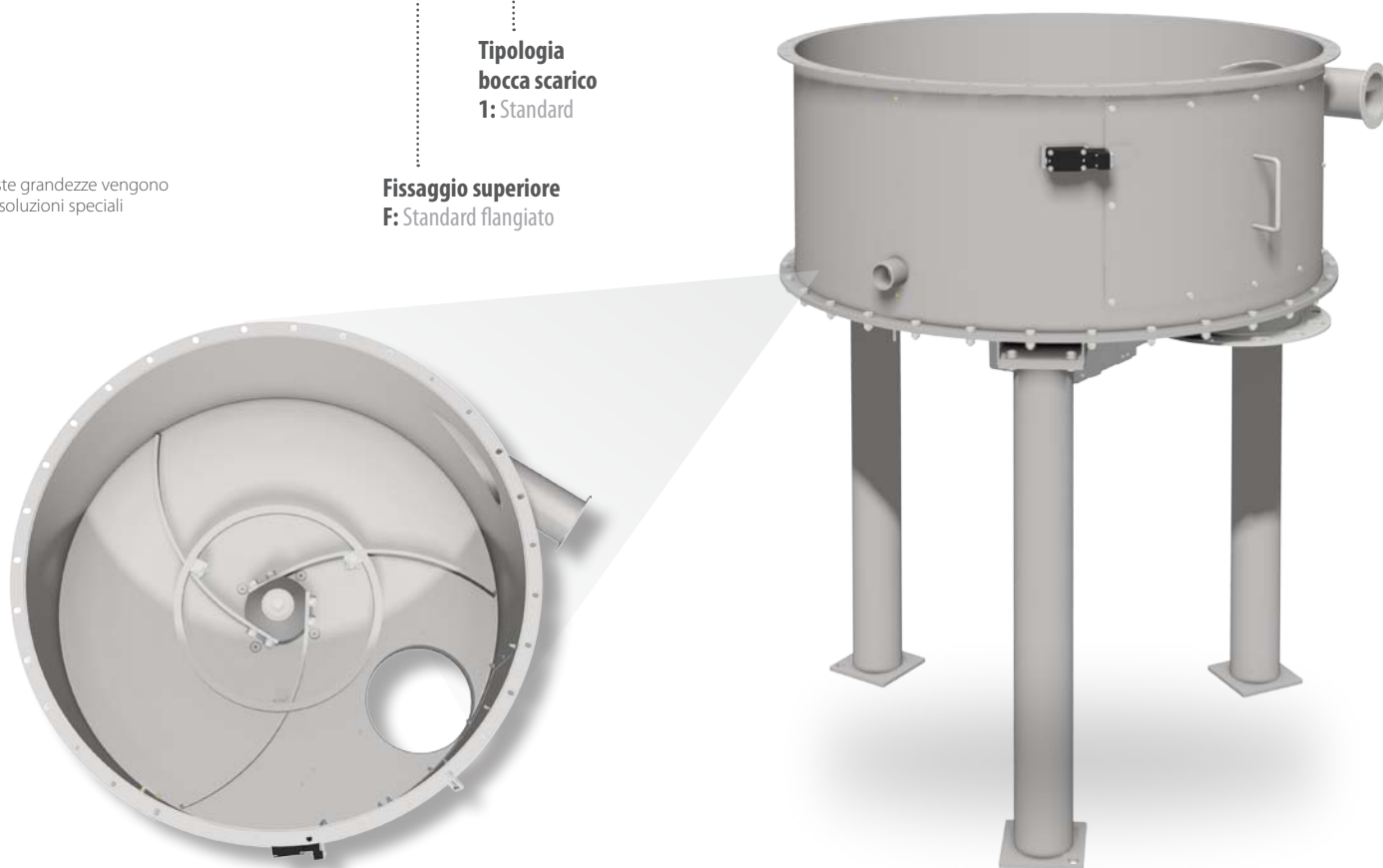
B: Piedi con altezza nominale di 700mm

C: Piedi con altezza nominale di 1000 mm

Tipologia bocca scarico
1: Standard

Fissaggio superiore
F: Standard flangiato

*Per queste grandezze vengono eseguite soluzioni speciali



ESTRATTORE A FONDO PIANO

DIMENSIONALE

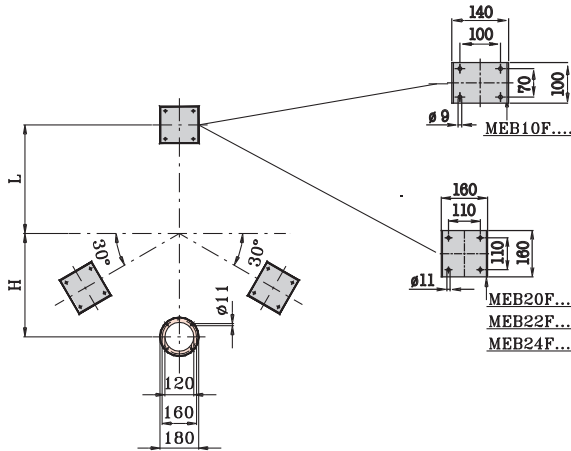
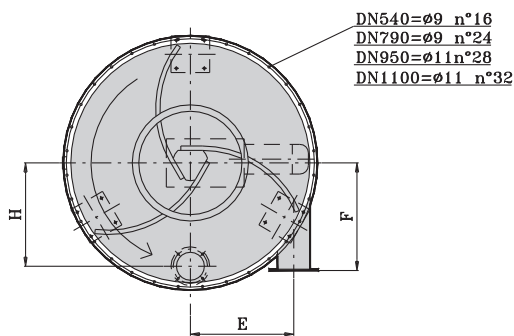
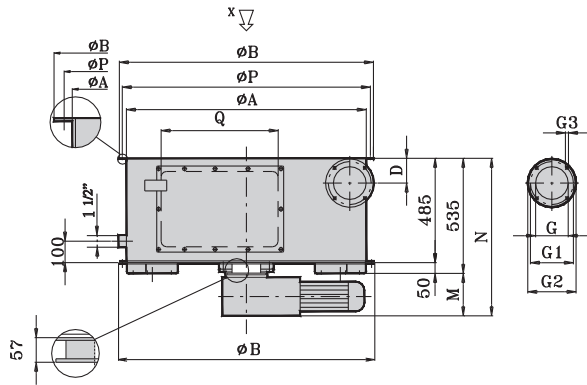


Fig.01

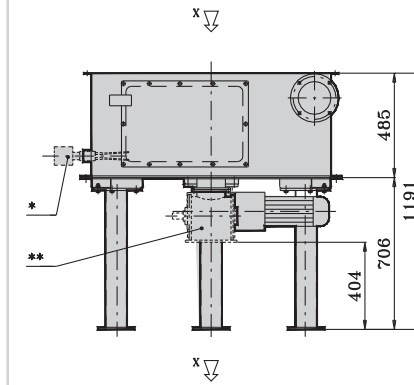


Fig.02

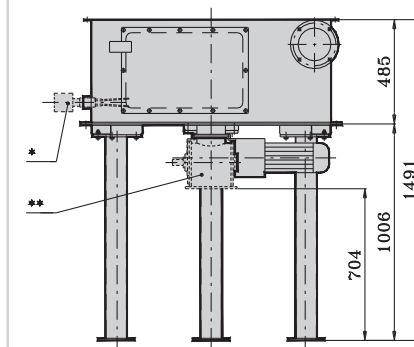


Fig.03

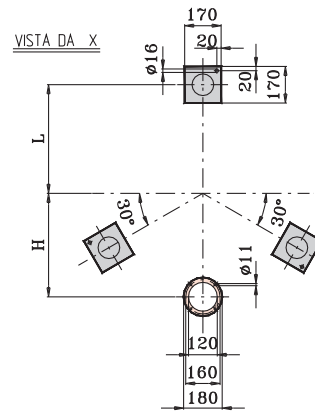


Fig.04

* Indicatore di livello, optional da ordinare separatamente. Fornitura base con raccordo cieco. ** Rotovalvola optional da ordinare separatamente; le quote sono riferite al tipo standard BTC18.

STD	Type	DN	Fig.	A	B	D	E	F	G	G1	G2	G3	H	L	M	N	P	Q	kW	kg
N-	MEB10F1AB.	540	1	539	590	100	220	300	101	140	165	11	202	235	150	685	570	350	0,25	73
N-	MEB10F1BB.	540	2+4	539	590	100	220	300	101	140	165	11	202	235	150	685	570	350	0,25	80
N-	MEB10F1CB.	540	3+4	539	590	100	220	300	101	140	165	11	202	235	150	685	570	350	0,25	82
N-	MEB20F1AB.	790	1	792	590	100	318	420	152	200	225	14	320	330	180	715	820	450	0,37	125
N-	MEB20F1BB.	790	2+4	792	840	115	318	420	152	200	225	14	320	330	180	715	820	450	0,37	135
N-	MEB20F1CB.	790	3+4	792	840	115	318	420	152	200	225	14	320	330	180	715	820	450	0,37	137
N-	MEB22F1AB.	950	1	956	1024	140	400	450	152	200	225	14	400	420	200	735	996	550	0,55	205
N-	MEB22F1BB.	950	2+4	956	1024	140	400	450	152	200	225	14	400	420	200	735	996	550	0,55	215
N-	MEB22F1CB.	950	3+4	956	1024	140	400	450	152	200	225	14	400	420	200	735	996	550	0,55	217
N-	MEB24F1AB.	1100	1	1116	1182	140	480	500	152	200	225	14	480	500	200	735	1154	560	0,55	245
N-	MEB24F1BB.	1100	2+4	1116	1182	140	480	500	152	200	225	14	480	500	200	735	1154	560	0,55	255
N-	MEB24F1CB.	1100	3+4	1116	1182	140	480	500	152	200	225	14	480	500	200	735	1154	560	0,55	257

NOTA: Quote espresse in mm, se non diversamente specificato. La Ditta MIX si riserva il diritto di apportare modifiche senza preavviso. Tutte le grandezze riportate sono indicative. I valori sono da intendersi con tolleranze risultanti da normali fluttuazioni di produzione. In casi particolari, e per valori precisi, è necessaria la nostra conferma scritta.

T-SER E..F..A

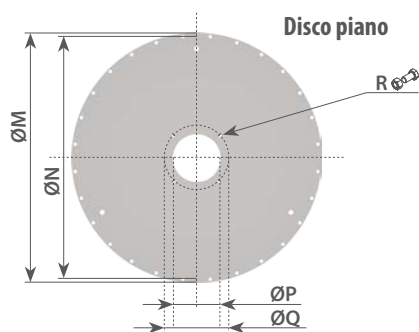
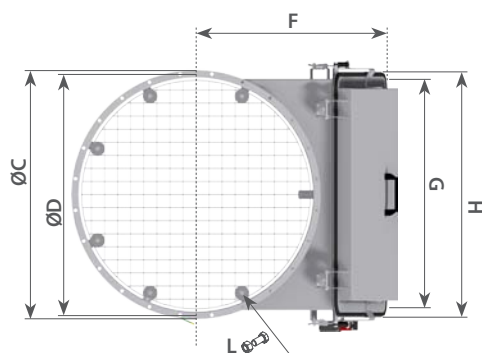
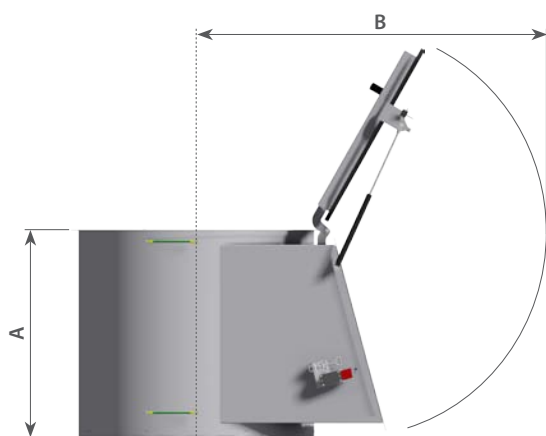
DESCRIZIONE

Lo svuotasacco é:

- Versatile e di facile impiego sulle tramogge, sugli estrattori a fondo piano, sulle macchine di processo e sui contenitori in genere, dove vi sia la necessità del carico manuale di prodotti pulverulenti o granulari in sacchi;
- Economico nell'acquisto e nella manutenzione;
- Efficiente per i sistemi antinfortunistici presenti (griglia anticaduta sacchi - cilindro molla di bloccaggio portello in posizione di apertura e fincorsa di arresto pulizia filtro durante il carico prodotto);
- Modulare e compatibile con filtri o cappe di aspirazione (disponibili come optional) per sistemi centralizzati di recupero polveri di filtrazione.



DIMENSIONALE



DN	A	B	ØC	ØD	F	G	H	L	ØM	ØN	ØP	ØQ	R	kg*
540	700	1005	590	570	555	780	830	Ø 9 n°16	590	570	168	200	M10 n°4	50
790	700	1130	840	820	680	780	830	Ø 9 n°24	840	820	168	200	M10 n°4	62
950	700	1220	1024	996	770	780	830	Ø 11 n°28	1024	996	168	200	M10 n°4	73

* Peso versione "Z", nelle versioni con coperchio il peso può variare di +5÷20 kg in funzione del ø e del tipo di coperchio



Raccordo T-KFFE (optional)
(Vedi scheda tecnica specifica)

Disco piano

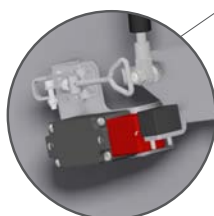
n° 2 cilindri molla a gas.

OPTIONAL Fincorsa meccanico

Il modulo svuotasacco T-SERE è fornito privo di fincorsa meccanico nella versione di serie.

Il fincorsa può essere fornito come optional nelle seguenti versioni:

- 12A01440 Kit fincorsa Standard
- 12A01442 Kit fincorsa ATEX II 3D zona 22 IP66 T°80C



MODULO SVUOTASACCO

CHIAVE DI CODICE

T - **SER** **E** **10** **F** **P** **1** **A**

Modulo Svuotasacco

Classificazione MSD

Grandezza
10: DN 540
20: DN 790
22: DN 950

Esecuzione
F: Standard
flangiata

Revisione

Materiale di costruzione

- 1:** Acciaio al carbonio verniciatura RAL 9006
 - 2:** Parti a contatto con il prodotto in AISI 304
 - 4:** Parti a contatto e parti esterne in AISI 304*
 - 9:** Parti a contatto con il prodotto Certificate per Uso Alimentare Regolamento (CE) n.1935/2004
- * Soluzione speciale

Versione

T- : Versione idonea per ambienti potenzialmente esplosivi

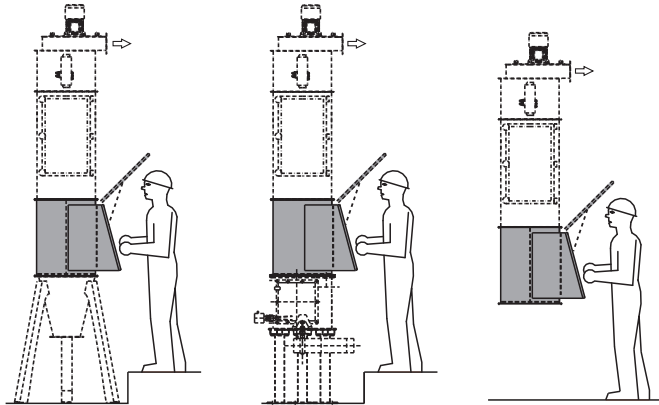
Configurazione Coperchio

- P:** Piano predisposto per tronchetto standard (di serie)
- Q:** Disco di riduzione per filtro DN350 (Grandezza 10 e 20)
- R:** Disco di riduzione per filtro DN540 (Grandezza 20 e 22)
- S:** Disco di riduzione per filtro DN790 (Grandezza 22)
- Z:** Senza coperchio

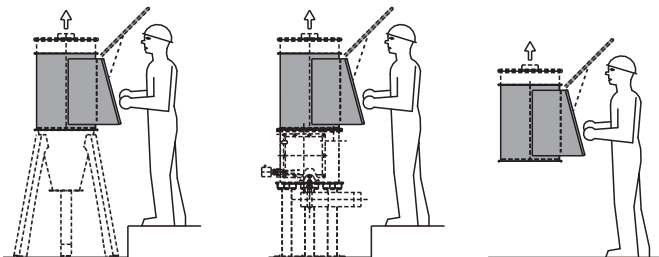
T-SERE10FP2A	T-SERE20FP1A	T-SERE20FP2A	T-SERE22FP1A
T-SERE10FZ2A	T-SERE20FZ1A	T-SERE20FZ2A	T-SERE22FZ1A

I Codici in tabella sono quelli standard di serie, tutte le restanti combinazioni sono da intendere come standard non di serie.

APPLICAZIONI - TIPOLOGIE



Modulo con filtro per aspirazione diretta



Modulo con cappa per aspirazione centralizzata



NOTA: Quote espresse in mm, se non diversamente specificato. La Ditta MIX si riserva il diritto di apportare modifiche senza preavviso. Tutte le grandezze riportate sono indicative. I valori sono da intendersi con tolleranze risultanti da normali fluttuazioni di produzione. In casi particolari, e per valori precisi, è necessaria la nostra conferma scritta.

DIMENSIONALE

DESCRIZIONE

Il ventilatore, di tipo radiale con girante a pale curve, di cui sono dotati i filtri depolveratori MIX crea una depressione che permette di captare la polvere nel punto in cui è generata e di convogliarla al filtro, consentendo una efficace depolverazione.

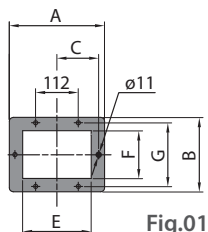


Fig.01

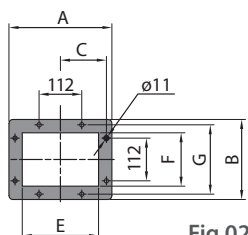


Fig.02

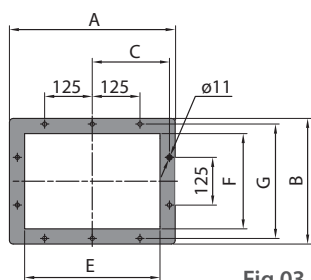


Fig.03

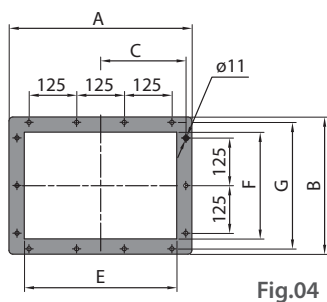
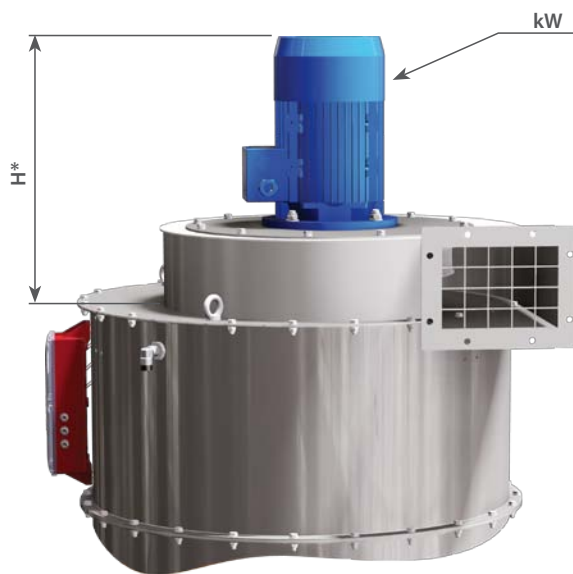


Fig.04

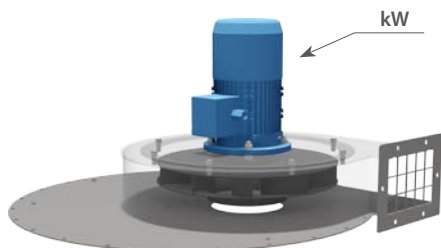


kW	Fig.	A	B	C	E	F	G	H*	kg
0,75	1	230	182	100	156	112	153	375	32
1,1								34	
1,5	1	250	195	109,5	180	125	167	400	40
2,2								425	43
3	2	270	210	120,5	200	140	182	475	62
4								495	70
5,5	3	435	330	202,5	355	250	300	650	95
7,5								690	107
11	4	480	360	224	400	280	332	805	160

* L'altezza dei motori elettrici può variare di +/- 50 ÷ 100 mm in base alla marca del motore.

POTENZA MOTORE

kW	0,75	1,1	1,5	2,2	3	4	5,5	7,5	11
DN350	✓	✓	✓						
DN540	✓	✓	✓	✓					
DN790		✓	✓	✓	✓	✓	✓	✓	
DN950			✓	✓	✓	✓	✓	✓	✓
DN1100			✓	✓	✓	✓	✓	✓	✓
DN1300						✓	✓	✓	✓
DN1500						✓	✓	✓	✓

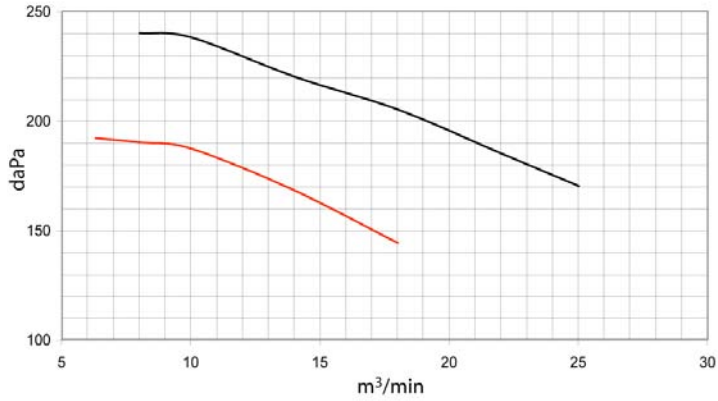


NOTA: Quote espresse in mm, se non diversamente specificato. La Ditta MIX si riserva il diritto di apportare modifiche senza preavviso. Tutte le grandezze riportate sono indicative. I valori sono da intendersi con tolleranze risultanti da normali fluttuazioni di produzione. In casi particolari, e per valori precisi, è necessaria la nostra conferma scritta.

CURVE DI PORTATA VENTILATORI

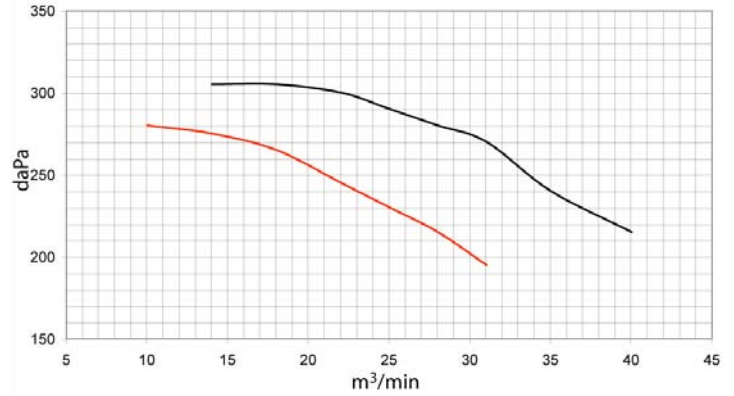
MBS 360 1,1 kW

MBS 330 0,75 kW



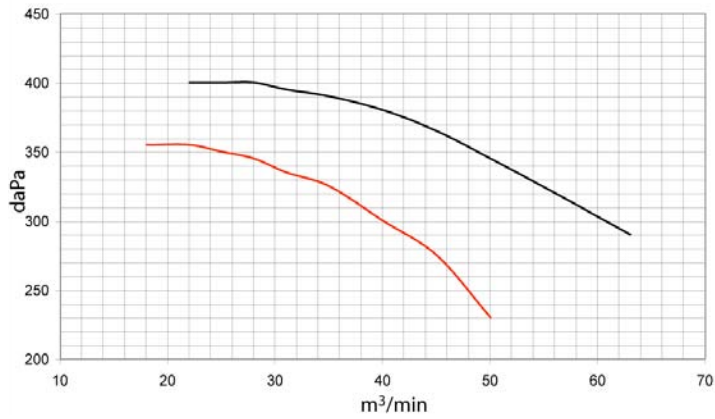
MBS 415 2,2 kW

MBS 385 1,5 kW



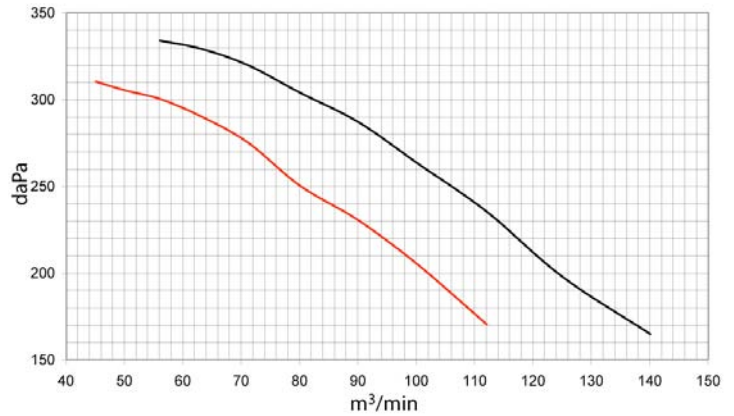
MBS 460 4 kW

MBS 430 3 kW

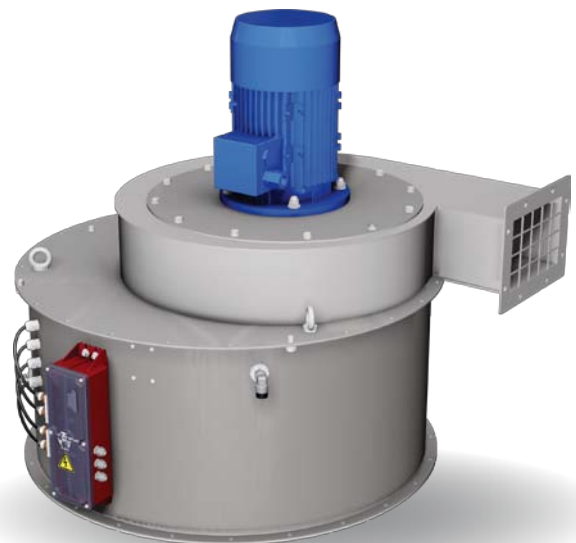
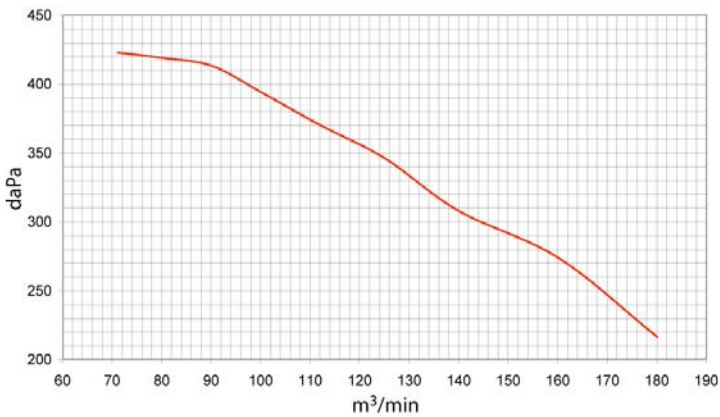


MBV 455 7,5 kW

MBV 420 5,5 kW



MBV 500 11 kW



VALVOLA PARZIALIZZATRICE

SKB00.F.

DIMENSIONALE

DESCRIZIONE

La serranda parzializzatrice MIX, posta sulla bocca premente del ventilatore, consente la regolazione della portata d'aria gestita.

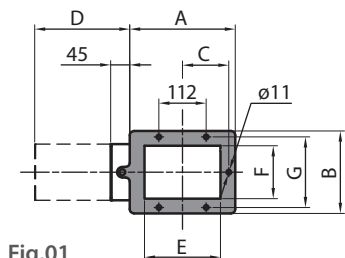


Fig.01

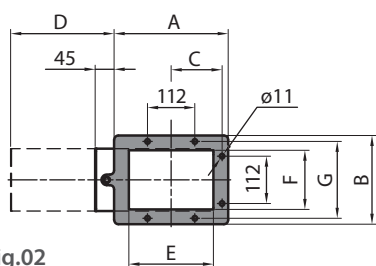


Fig.02

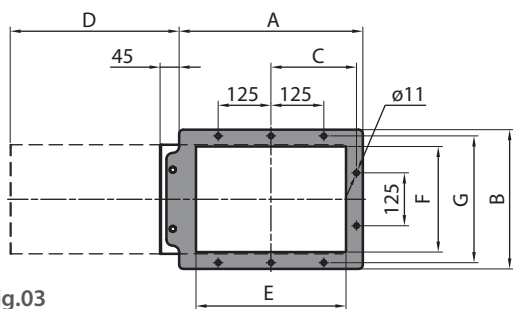


Fig.03

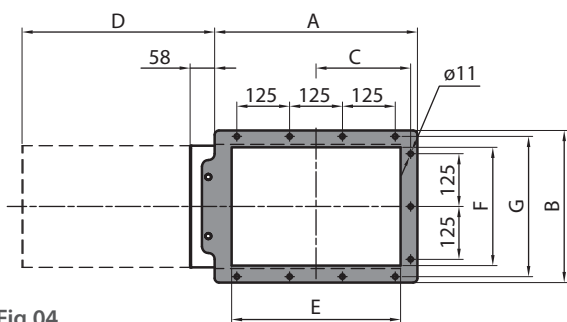
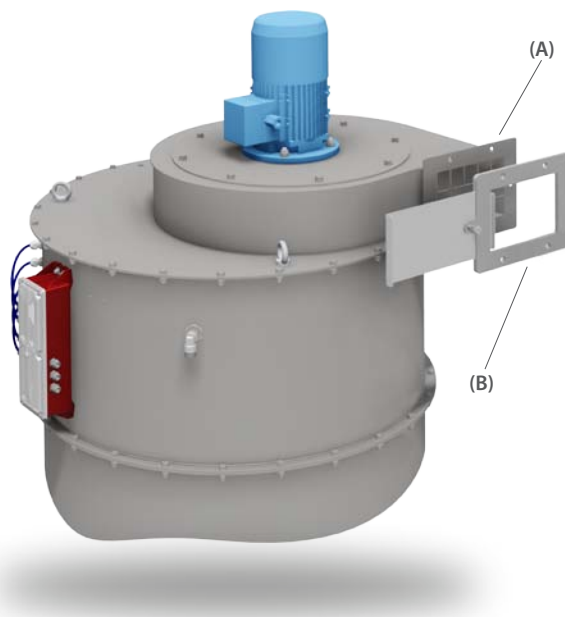
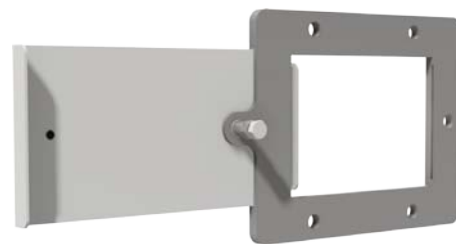


Fig.04

CHIUSA



APERTA



La foratura di fissaggio (B) corrisponde alla flangia uscita ventilatore (A).

CODICE	kW	Fig.	A (mm)	B (mm)	C (mm)	D (mm)	E (mm)	F (mm)	G (mm)	kg
SKB001F.	0,75 - 1,1	1	230	182	100	205	160	112	153	2
SKB002F.	1,5 - 2,2	1	250	195	109,5	225	180	125	167	2
SKB003F.	3 - 4	2	270	210	120,5	245	200	140	182	3
SKB004F.	5,5 - 7,5	3	435	330	202,5	400	355	250	300	6
SKB005F.	11	4	480	360	224	456	400	280	332	7

NOTA: Quote espresse in mm, se non diversamente specificato. La Ditta MIX si riserva il diritto di apportare modifiche senza preavviso. Tutte le grandezze riportate sono indicative. I valori sono da intendersi con tolleranze risultanti da normali fluttuazioni di produzione. In casi particolari, e per valori precisi, è necessaria la nostra conferma scritta.

RIDUTTORE DI PRESSIONE - DIFFERENZIALE VISIVO DI PRESSIONE

N-SKR....

DESCRIZIONE

Il gruppo fornito completo di manometro e filtro deumidificatore pre-tarato, permette di:

- adattare la pressione dell'impianto alla pressione corretta di funzionamento del filtro e nel contempo di ridurre il consumo d'aria;
- migliorare l'efficienza e la durata degli elementi filtranti (grazie al filtro deumidificatore);
- controllare, in tempo reale, l'effettiva pressione entrante nel serbatoio del filtro (tramite il manometro esterno).

CHIAVE DI CODICE

N-SKR

4

A

5

A

Raccorderia applicata

- A:** Privo di raccorderia
- C:** Raccorderia per filtri tondi fino a D.1100
- E:** Raccorderia/staffe di fissaggio SFCA...FP
- G:** Raccorderia/staffe di fissaggio SFCA...GP/HP

Gruppo completo di riduttore di pressione,
manometro, filtro deumidificatore

A: Regolato a 3 ÷ 4 bar

E: Regolato da 0,5 ÷ 8,5 bar

Dimensione raccordo:

Raccordo da 1/4"

Riduttore di pressione



Attacco	Temperatura di esercizio	Peso	Pressione di utilizzo	Separazione condensa	Scarico della condensa	Capacità della tazza	Installazione
G1/4"	+ 60°C	0,12 Kg	3,5 bar 0,5 ÷ 8,5 bar	> 90%	Semi-automat ico	15 cc	Verticale

SHH....

DESCRIZIONE

Questo strumento è costituito da due colonne di vetro comunicanti e collegate di cui un'estremità è collegata alla zona già depolverata del filtro mentre l'altra estremità all'interno del gruppo filtrante. Le colonne contengono una soluzione a base di acqua e la differenza di pressione agisce sulla superficie del liquido, variando i due livelli. Lo strumento è dotato di una scala graduata, che permette la corretta lettura, e di una scala grafica, che rende immediata la valutazione della condizione di pulizia degli elementi filtranti.

CHIAVE DI CODICE

SHH

200

C

2

Differenziale visivo di pressione

C: Montato sul filtro

D: Completo di scatola e di raccorderia

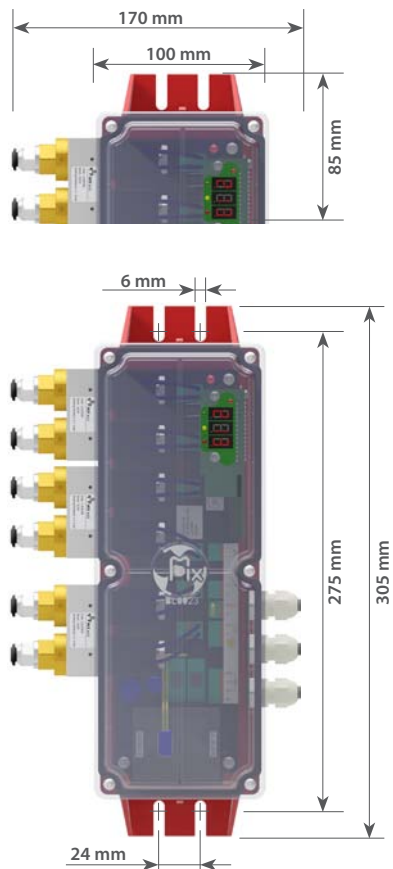


SEQUENZIATORE

N-KQKG

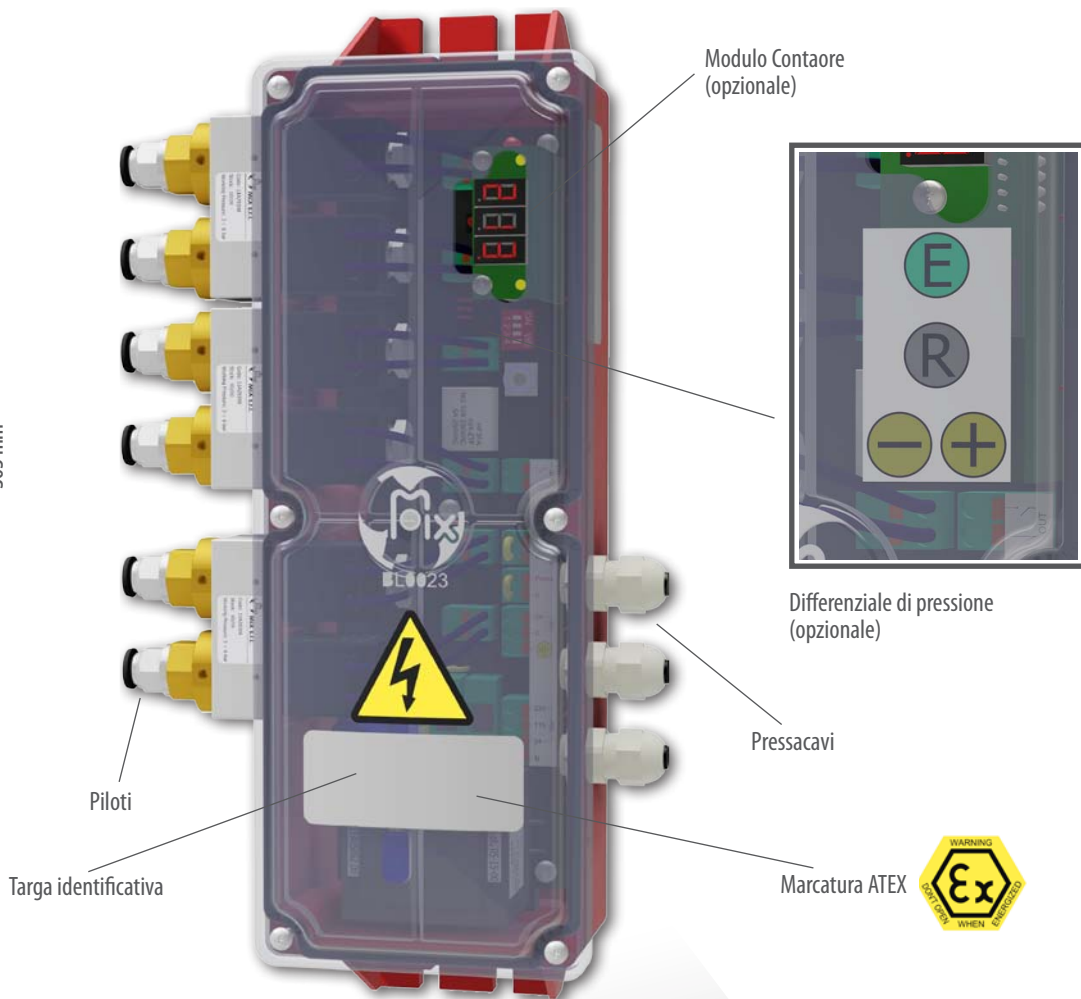
A-KQKG

DIMENSIONALE



DESCRIZIONE

Sono sequenziatori elettronici con tecnologia digitale dotati di piloti pneumatici. Comandano valvole pneumatiche ottenendo una notevole riduzione delle parti elettriche e dei collegamenti elettrici presenti sul filtro. Sono ideati per avviamento in automatico (con successiva post pulizia) da comando remoto.



CHIAVE DI CODICE

N-KQKG 2 B 0 R

Numero Elettropiloti

- 2 = 2 Elettropiloti
- 4 = 4 Elettropiloti
- 6 = 6 Elettropiloti

Designazione apparecchio

- N = Sequenziatore elettropneumatico
- A = Sequenziatore elettropneumatico ATEX

* (-20°C +40°C) versione ATEX

Utilizzo

- M = Sequenziatore elettropneumatico
- R = Imballo comprensivo di sequenziatore elettropneumatico N-KQKG...M / A-KQKG...M e manuale operativo e di istruzione

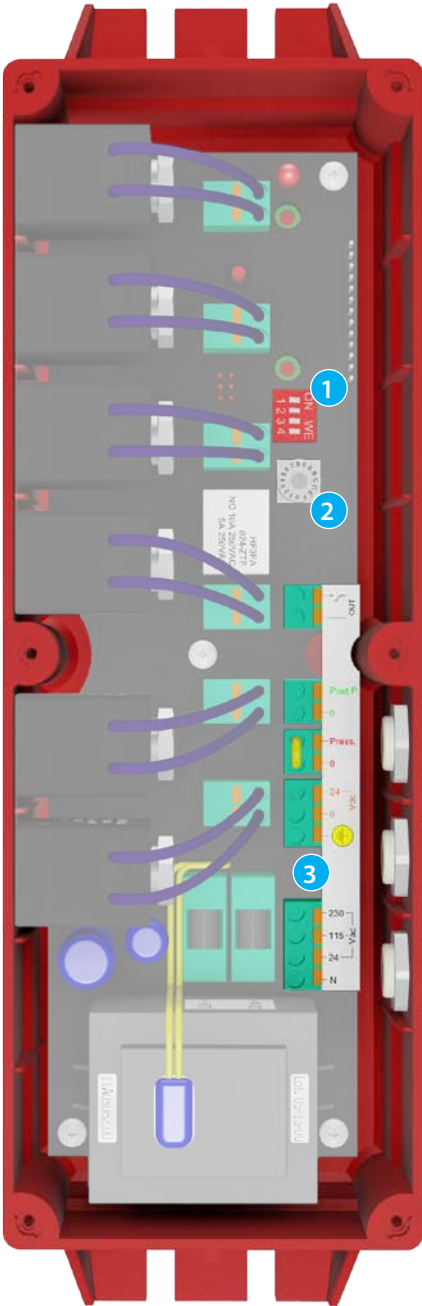
Temperatura di esercizio

- 0 = Ambiente (-20°C +50°C) *
- 2 = Bassa temperatura (-40°C +50°C) alimentazione 115V AC
- 3 = Bassa temperatura (-40°C +50°C) alimentazione 230V AC

Tipologia funzionale

	CONTAORE	DIFFERENZIALE DI PRESSIONE
B	/	/
C	✓	/
D	✓	✓





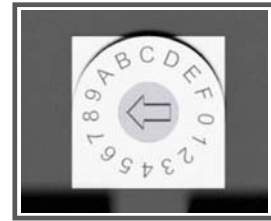
1 - REGOLAZIONI CON DIP-SWITCH



Dip-switch per opzioni varie:

	← SW_1 = ON	Post-pulizia disabilitata
	← SW_1 = OFF	Post-pulizia abilitata
	← SW_2 = ON ← SW_3 = OFF	2 Piloti attivi
	← SW_2 = OFF ← SW_3 = ON	4 Piloti attivi
	← SW_2 = ON ← SW_3 = ON	6 Piloti attivi
	← SW_4 = ON	post-pulizia standard (tempo di pausa dato dal commutatore rotativo)
	← SW_4 = OFF	post-pulizia veloce

2 - COMMUTATORE ROTATIVO

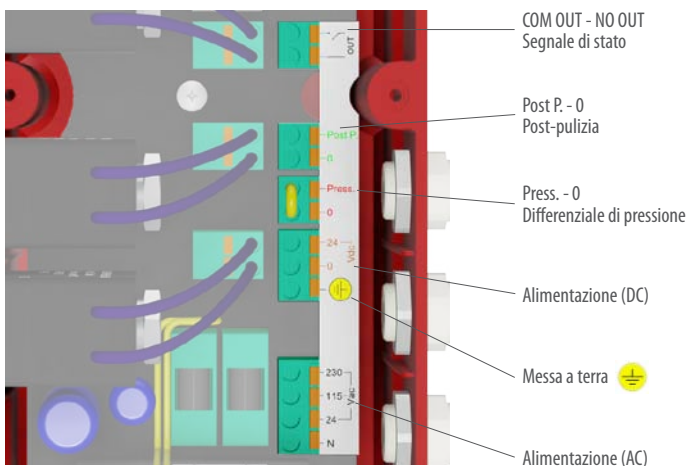


Commutatore rotativo per regolazione del tempo di pausa:

Posizione	Pausa (sec)
0	15
1	20
2	25
3	30
4	35
5	44
6	52
7	60
8	75
9	88
A	100
B	118
C	148
D	175
E	210
F*	4

(*) solo con autorizzazione di MIX S.r.l.

3 - ALLACCIAMENTO ELETTRICO



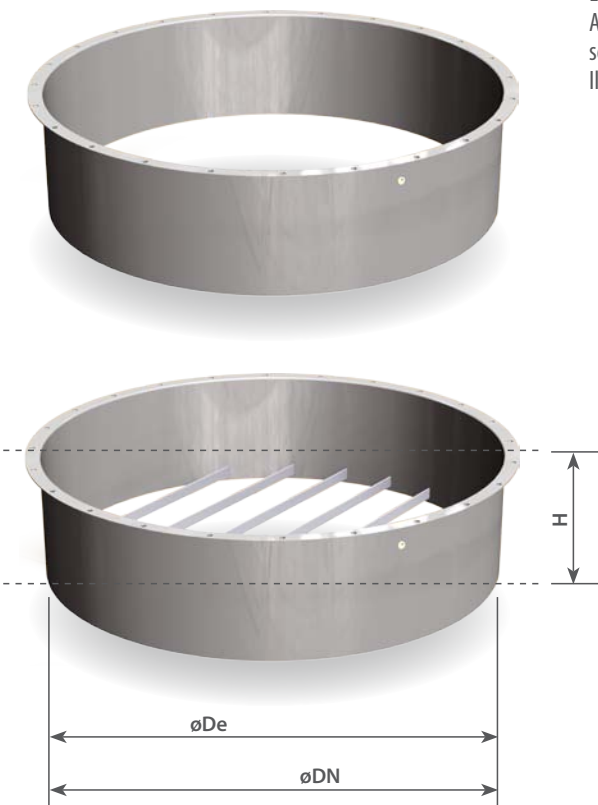
Allacciamento	Morsetti da collegare ⁽¹⁾
230 Vac	230 - N -
115 Vac	115 - N -
24 Vac	24 - N -
24 Vdc	24 Vdc - 0 -
Post-pulizia	Post P - 0
Differenziale di pressione	Press. - 0

⁽¹⁾ utilizzare sempre cavi di alimentazione a tre fili (fase, neutro e messa a terra), sezione minima 0,5mm², diametro esterno max. 7mm con grado di isolamento T12

NOTA: Quote espresse in mm, se non diversamente specificato. La Ditta MIX si riserva il diritto di apportare modifiche senza preavviso. Tutte le grandezze riportate sono indicative. I valori sono da intendersi con tolleranze risultanti da normali fluttuazioni di produzione. In casi particolari, e per valori precisi, è necessaria la nostra conferma scritta.

T-SFSE....

DIMENSIONALE



DESCRIZIONE

L'anello sottofiltro MIX rende possibile il fissaggio del filtro al silo, contenitore o macchina sottostante. A fronte dell'ampia gamma di materiali utilizzati e dell'accurata progettazione possono essere impiegati in svariati settori e utilizzati anche per trasporti pneumatici in depressione (vacuum). Il fissaggio al filtro sovrastante è flangiato mentre la messa in opera su silo o contenitore avviene tramite saldatura.



CHIAVE DI CODICE

T-SFS **E** **05** **A** **1**

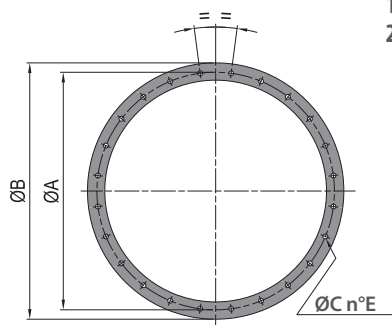
Anello sottofiltro

Classificazione MSD

Grandezza
 05: DN350
 10: DN540
 20: DN790
 22: DN950
 24: DN1100
 26: DN1300
 28: DN1550

Variabile di forma
 A: con griglia
 B: senza griglia

Materiale
 1: Acc. Carbonio
 2: AISI 304



CODICE	DN	H	øDe	øA	øB	øC	n°E	Bullone	Kg
T-SFSE 05 B 2	350	50	353	382	402	9	12	M8	1,4
T-SFSE 10 A 1	540	210	540	570	590	9	16	M8	7,3
T-SFSE 10 A 2	540	210	540	570	590	9	16	M8	7,3
T-SFSE 20 A 1	790	210	792	820	840	9	24	M8	11,5
T-SFSE 20 A 2	790	210	792	820	840	9	24	M8	11,5
T-SFSE 22 A 1	950	230	958	996	1024	11	28	M10	25
T-SFSE 22 A 2	950	230	958	996	1024	11	28	M10	25
T-SFSE 24 A 1	1100	230	1117	1154	1182	11	32	M10	30
T-SFSE 24 A 2	1100	230	1117	1154	1182	11	32	M10	30
T-SFSE 26 A 1	1300	230	1300	1338	1365	11	36	M10	36
T-SFSE 26 A 2	1300	230	1300	1338	1365	11	36	M10	36
T-SFSE 28 A 1	1550	230	1550	1588	1615	11	44	M10	48
T-SFSE 28 A 2	1550	230	1550	1588	1615	11	44	M10	48

NOTA: Quote espresse in mm, se non diversamente specificato. La Ditta MIX si riserva il diritto di apportare modifiche senza preavviso. Tutte le grandezze riportate sono indicative. I valori sono da intendersi con tolleranze risultanti da normali fluttuazioni di produzione. In casi particolari, e per valori precisi, è necessaria la nostra conferma scritta.

A series of horizontal dotted lines for writing notes.



FILTERING SYSTEMS AND COMPONENTS FOR PLANTS

QUALITY
SERVICE
TECHNOLOGY
INNOVATION

www.mixitaly.com



MIX S.r.l. - 41032 CAVEZZO (MO) - Via Volturmo, 119/A - ITALY
Tel. +39 0535.46577 - Fax +39 0535.46580 - info@mixitaly.com