

# MODULO SACO DE DESCARGA

## T-SER E..F..A

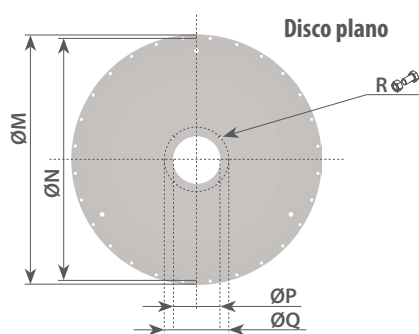
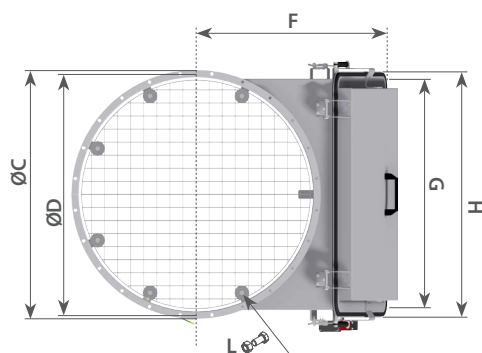
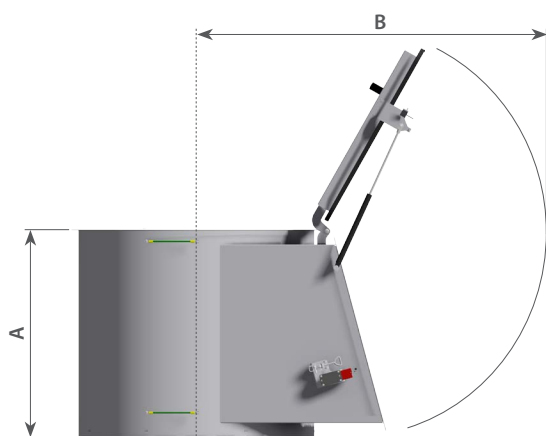
### DESCRIPCIÓN

#### El contenedor para el saco de descarga está:

- Polivalente y fácil para utilizar sobre tolvas, los extractores con fondo plano, las máquinas de proceso y en general los contenedores, donde se necesita la carga manual de las materias pulverulentas o granulares en sacos;
- Económico en la compra y en el mantenimiento;
- Eficiente para los sistemas de seguridad existentes (rejilla para la caída de los sacos - cilindro muelle de bloqueo para la escotilla de carga en posición de apertura - tope para el bloque de la limpieza del filtro durante la carga de las materias);
- Modular y compatible con los filtros o las campanas de aspiración (disponible como opcional) para los sistemas centralizados de recuperación de polvo de filtración.



### DIMENSIONAL



DN	A	B	ØC	ØD	F	G	H	L	ØM	ØN	ØP	ØQ	R	kg*
540	700	1005	590	570	555	780	830	Ø 9 n°16	590	570	168	200	M10 n°4	50
790	700	1130	840	820	680	780	830	Ø 9 n°24	840	820	168	200	M10 n°4	62
950	700	1220	1024	996	770	780	830	Ø 11 n°28	1024	996	168	200	M10 n°4	73

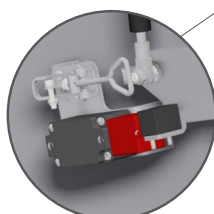
Peso version "Z", en las versiones con tapa el peso puede variar entre +5÷20 kg en función del ø y del tipo de tapa



Unión T-KFFE (opcional)  
(Verificha técnica específica)

Disco plano

n°2 cilindros con muelles de gas



#### Opcional

##### Final de carrera mecanico

El modulo vacia sacos T-SERE se suministra sin final de carrera mecanico en la version de serie.

El final de carrera puede ser suministrado como opcional en las siguientes versiones:

- 12A01440 Kit final de carrera estandar
- 12A01442 Kit final de carrera ATEX II 3D zona 22 IP66 T°80C

# MODULO SACO DE DESCARGA

## LLAVE DE CÓDIGO

**T** - **SER** **E** **10** **F** **P** **1** **A**

**Modulo sacco de descarga**

**Clasificación MSD**

**Tamaños**  
**10:** DN 540  
**20:** DN 790  
**22:** DN 950

**Ejecución**  
**F:** Standard  
**flangiata**

**Revision**

### Material de construcción

- 1:** Acero al carbono pintado estandar Mix
- 2:** Partes en contacto producto en AISI 304
- 4:** Partes en contacto y externas en AISI 304\*
- 8:** Partes en contacto con el producto certificadas para uso alimentario Reglamento (CE) n.1935/2004
- \* Solucion especial

### Versión

**T-** : Idónea por ambientes potencialmente explosivos

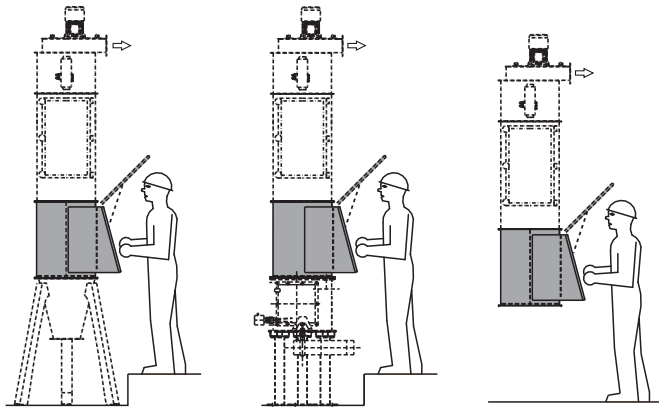
### Configuración tapa

- P:** Plano predispuesto para el tronco estandar (de serie)
- Q:** Disco de reduccion para filtro DN350 (Tamaño 10 y 20)
- R:** Disco de reduccion para filtro DN540 (Tamaño 20 y 22)
- S:** Disco de reduccion para filtro DN790 (Tamaño 22)
- Z:** Sin tapa

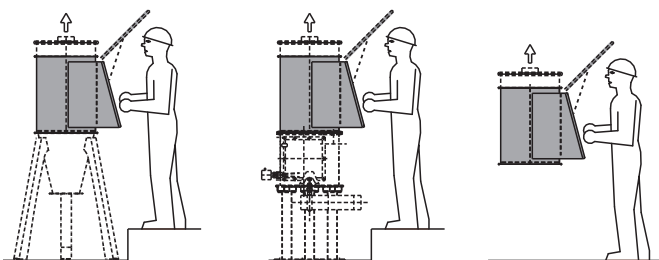
T-SERE10FP2A	T-SERE20FP1A	T-SERE20FP2A	T-SERE22FP1A
T-SERE10FZ2A	T-SERE20FZ1A	T-SERE20FZ2A	T-SERE22FZ1A

Los codigos en la tabla son los estandards, las demas combinaciones tienen que ser entendidas como estandar no de serie.

## APLICACIONES - TIPOS



Modulo sacco de descarga con filtro para aspiracion directa



Modulo sacco de descarga con capana para aspiracion centralizada



**NOTA:** Cuotas expresadas en mm, si no se especifica otra cosa. La empresa MIX se reserva el derecho de realizar modificaciones sin previo aviso. Todas las dimensiones mencionadas son indicativas. Las dimensiones mencionadas son con tolerancias que resulten de las normales variaciones de fabricación. Para casos específicos, y para tener los valores precisos, es necesaria nuestra confirmación por escrito.