

T-SER E..F..A

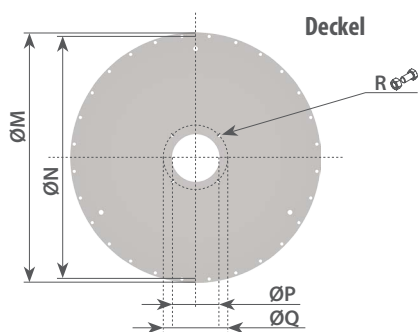
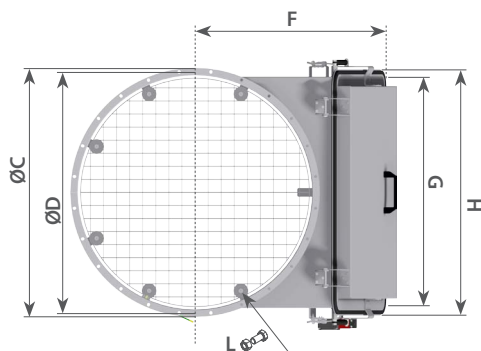
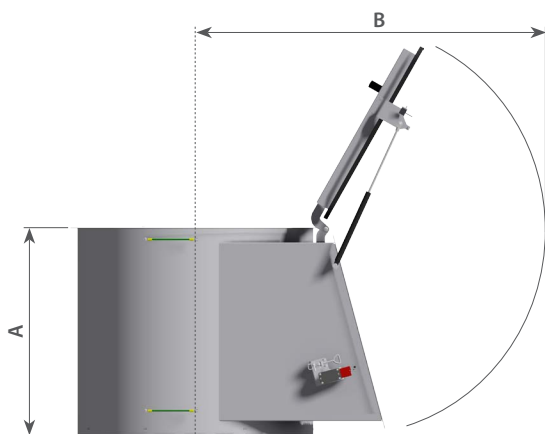
BESCHREIBUNG

Die Sackschütte

- kann für verschiedene Anwendungen benutzt werden und ist einfach zu verwenden
- über Trichtern, Zyklonmodulen, Austragsböden und weiteren Systemkomponenten, für die man eine manuelle Entleerung der pulverförmigen Produkte oder Granulate aus Säcken benötigt
- ist preisgünstig und einfach instand zu halten
- hat leistungsstarke Unfallverhütungssysteme (Gitter gegen Sackabsturz; Zylinder für die Gasdruckfeder der Einlauföffnung in geöffneter Lage gesperrt; Endschalter um die Filterabreinigung während der Sackentleerung zu verhindern)
- ist modular und kompatibel mit Filtern oder Stutzen für den Anschluss von Zentralentstaubungsanlagen (lieferbar als Option) für die Rückgewinnung der gefilterten Stäube.

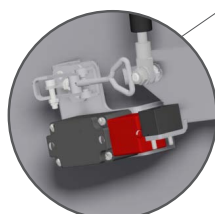


Maße



DN	A	B	ØC	ØD	F	G	H	L	ØM	ØN	ØP	ØQ	R	kg*
540	700	1005	590	570	555	780	830	Ø 9 16 st	590	570	168	200	M10 n°4	50
790	700	1130	840	820	680	780	830	Ø 9 24 st	840	820	168	200	M10 n°4	62
950	700	1220	1024	996	770	780	830	Ø 11 28 st	1024	996	168	200	M10 n°4	73

* Gewicht bezogen auf Ausführung "Z", bei den Ausführungen mit Deckel kann das Gewicht, je nach Durchmesser und Typ um 5÷20kg höher ausfallen



Optional Mechanischer Endschalter

Das Sackschüttenmodul T-SERE wird standardmäßig ohne mechanischen Endschalter ausgeliefert.

Der Endschalter kann optional in folgenden Ausführungen geliefert werden:

- 12A01440 Standardendschalterset
- 12A01442 ATEX-Endschalterset (EX II 3D, Zone 22, IP66, T80°C)

KOMBINATIONSTABELLE

T - **SER** **E** **10** **F** **P** **1** **A**

Sackschütte

Ausführung
E: Standard

Grösse
10: DN540
20: DN790
22: DN950

Ausführung
F: Standardflansch

Revision

Werkstoff

- 1: Normalstahl, lackiert (RAL 9006)
 - 2: Produktberührende Teile in Edelstahl 1.4301
 - 4: Produktberührende und Außenteile in Edelstahl 1.4301*
 - 9: Produktberührende Teile in Edelstahl 1.4301, zertifiziert für Lebensmittel-Anwendungen: Verordnung 1935/2004/EU
- * Spezialausführung

Version

T-: Geeignet für potentiell explosionsgefährdete Bereiche

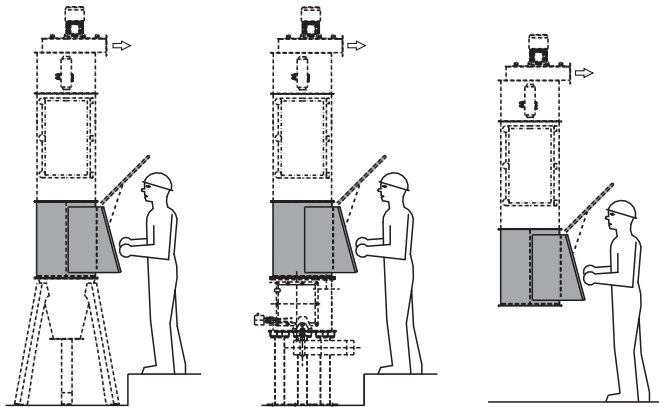
Deckelausführungen:

- P: Deckel mit Anschlussstutzen (siehe Tabelle vorherige Seite: ØP/Q/R)
- Q: Reduktionsscheibe für Filter DN350 (Größe 10+20)
- R: Reduktionsscheibe für Filter DN540 (Größe 20+22)
- S: Reduktionsscheibe für Filter DN790 (Größe 22)
- Z: Ohne Deckel

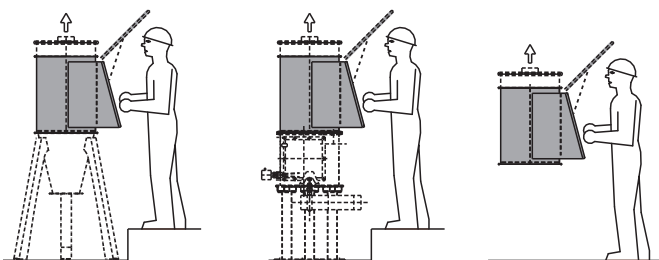
T-SERE10FP2A	T-SERE20FP1A	T-SERE20FP2A	T-SERE22FP1A
T-SERE10FZ2A	T-SERE20FZ1A	T-SERE20FZ2A	T-SERE22FZ1A

Die in der Tabelle angegebenen Artikelnummern sind die möglichen Standardausführungen, die restlichen Kombinationsmöglichkeiten werden als Spezialausführungen behandelt.

ANWENDUNGSBEISPIELE



Sackschütte mit direkter Absaugung



Sackschütte mit Deckel und Anschlussstutzen für Zentralentstaubung



ANM: Dimensionen in mm, wenn nicht anders gegeben. Die Firma MIX behält sich das Recht vor, Veränderungen ohne Vorankündigung durchzuführen. Alle die genannten Dimensionen sind ungefähr. Die angegebene Daten sind Mittelwerten mit Toleranzen, in Bezug auf möglichen Skalenertragveränderungen. Für Sonderanfrage, und um die genaue Dimensionen zu bekommen, ist unsere schriftliche Bestätigung notwendig.