

T-SFX..A..

DESCRIZIONE

- Il modulo ciclonico** montato su una tramoggia pre-separatrice permette di:
- creare l'effetto ciclone in presenza di bocche entrata senza deflettore e potenziare l'effetto di quelle con il deflettore, con conseguente pre-abbattimento delle particelle di prodotto più grandi e dell'eventuale umidità in esse contenute;
 - migliorare l'efficienza e la durata degli elementi filtranti del filtro;
 - canalizzare il prodotto da recuperare nel contenitore a distacco rapido.

CHIAVE DI CODICE

T-SFX **E** **10** **A** **1** **N**

Classificazione MSD

Grandezza

10: DN.540
20: DN.790
22: DN.950
22: DN.1100

26: DN.1300*
28: DN.1550*

N: Standard

V: Idonea per utilizzo in vuoto

Materiale di costruzione

1: Acciaio al carbonio verniciatura RAL 9006

2: Acciaio inox AISI 304

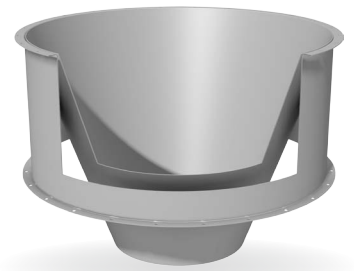
3: Acciaio al carbonio verniciatura parte interna con EPOXY alimentare parte esterna RAL 9006

Versione

T-SFX: idonea per ambienti potenzialmente esplosivi

Esecuzione

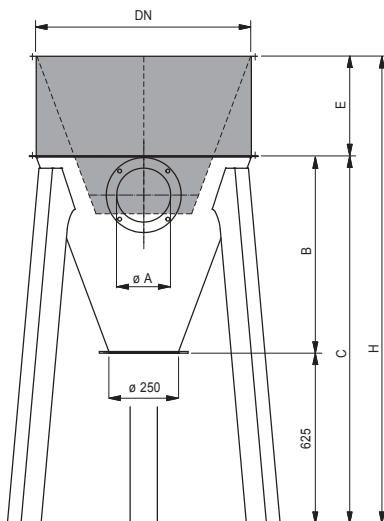
A: Standard Flangiata



*Per queste grandezze vengono eseguite soluzioni speciali

DIMENSIONALE

Versione		DN. 350	DN. 540	DN. 790	DN. 950	DN. 1100	DN. 1300	DN. 1550
N-	T-	/	SFX10A..	SFX20A..	SFX22A..	SFX24A..	Versioni Speciali	



DN	ØA	B	C	E	H	kg
540	90	582	1207	400	1607	20
790	90	724	1349	366	1715	35
790	150	724	1349	366	1715	35
950	200	776	1401	3866	1887	45
1100	250	911	1536	436	1972	60

NOTA: Quote espresse in mm, se non diversamente specificato. La Ditta MIX si riserva il diritto di apportare modifiche senza preavviso. Tutte le grandezze riportate sono indicative. I valori sono da intendersi con tolleranze risultanti da normali fluttuazioni di produzione. In casi particolari, e per valori precisi, è necessaria la nostra conferma scritta.